

มหาวิทยาลัยสงขลานครินทร์
คณะวิศวกรรมศาสตร์

การสอบกลางภาค ประจำปีการศึกษาที่ 1
วันที่ 2 สิงหาคม 2553
วิชา 216-212 Engineering Drawing II

ประจำปีการศึกษา 2553
เวลา 09.00-12.00 น.
ห้อง S817

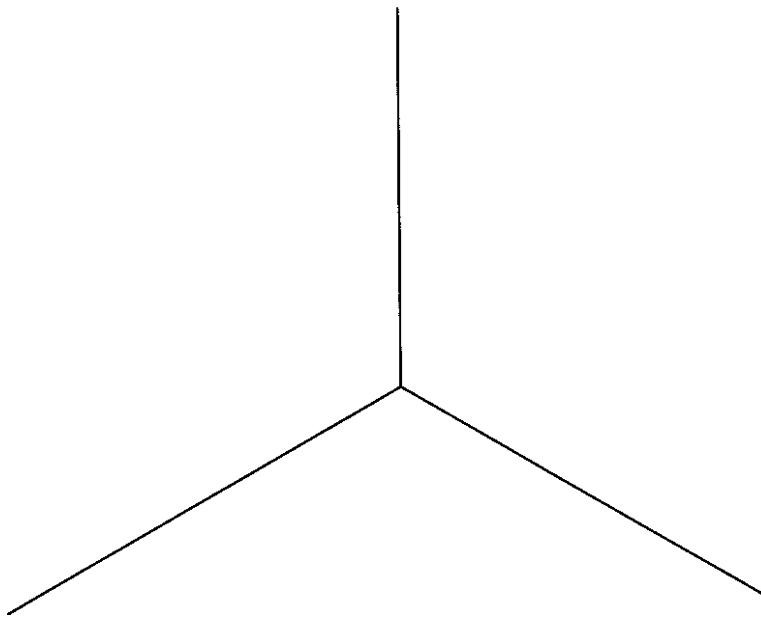
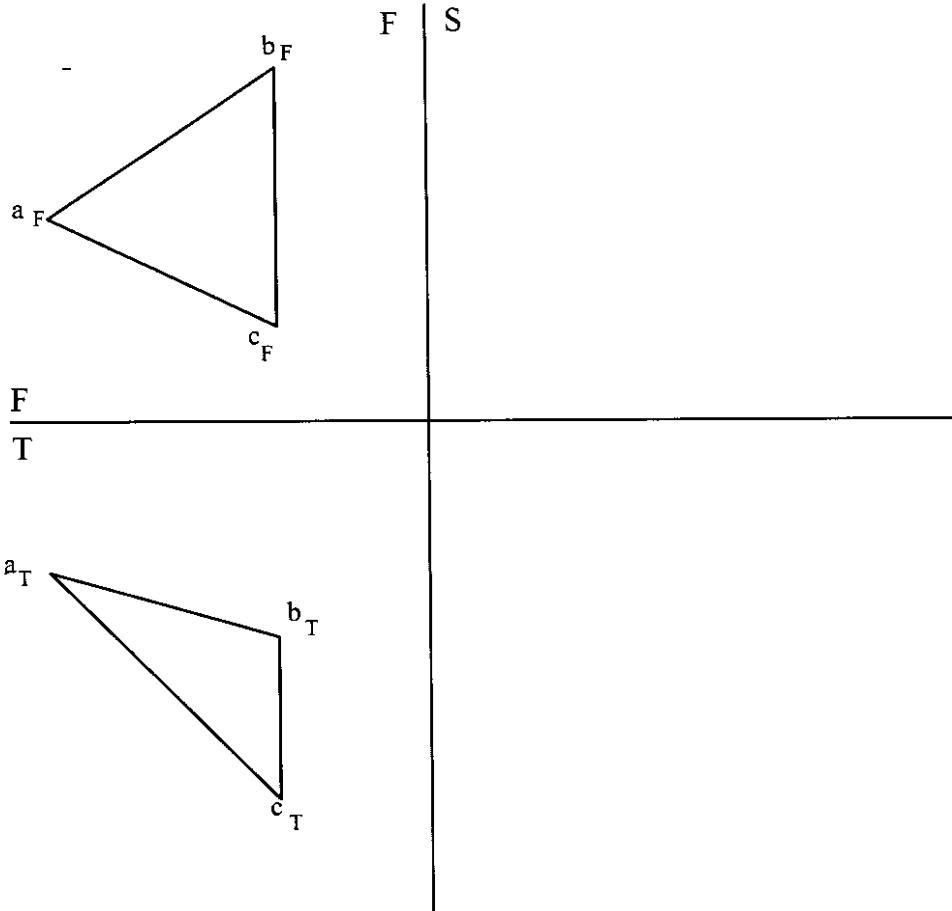
คำสั่ง

1. ข้อสอบมีทั้งหมด 3 ข้อ 3 หน้า ให้ทำลงในกระดาษข้อสอบทุกข้อ
2. ห้ามนำเอกสาร และตำราเรียนเกี่ยวกับวิชาเขียนแบบเข้าห้องสอบ
3. ห้ามหยิบยืมเครื่องมือ และอุปกรณ์การเขียนแบบซึ่งกันและกัน ก่อนได้รับอนุญาต ถ้ามีความจำเป็นให้ยกมือขออนุญาตจากกรรมการคุมสอบก่อน

อ.วิทยา หมายน้อย
ผู้ออกข้อสอบ

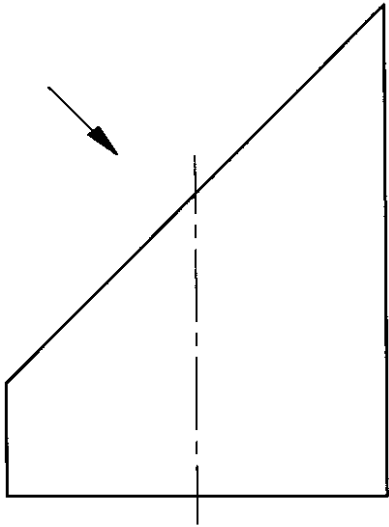
ชื่อ.....รหัส.....ตอน.....

1. จงเขียนภาพฉายด้านข้างให้สมบูรณ์ และหารูปร่างขนาดจริงของระนาบ abc โดยการหมุนภาพ แสดงวิธี
 คำนวณหาพื้นที่ของระนาบ abc มาให้ดูด้วย และให้เขียนภาพของระนาบ abc เทียบกับระนาบหลักที่กำหนดให้
 (18 คะแนน)



ชื่อ.....รหัส.....ตอน.....

2. ท่อทรงกระบอกตัดเฉียงตามภาพที่กำหนดมา จงเขียนภาพด้านบน ด้านข้าง และเขียนภาพช่วย(auxiliary view) ตามทิศทางหัวลูกศรซึ่งตั้งฉากกับระนาบที่ถูกตัด พร้อมทั้งกำหนดจุดตัดต่างๆให้เรียบร้อย (22 คะแนน)



ชื่อ.....รหัส.....ตอน.....

3. กรวยกลมเอียง (Oblique cone) ถูกตัดตามภาพด้านหน้าที่กำหนดมา จงเขียนแผนกลี้ให้สมบูรณ์ กำหนดจุดตัดต่างๆ ให้เรียบร้อย จัดภาพให้เหมาะสมกับหน้ากระดาษด้วย (20 คะแนน)

