

**คณะวิศวกรรมศาสตร์**  
**มหาวิทยาลัยสงขลานครินทร์**

การสอบกลางภาค ประจำปีการศึกษาที่ 2

ประจำปีการศึกษา 2552

วันที่ 7 สิงหาคม 2553

เวลา 9.00 – 12.00 น.

วิชา 215-433, 216-433 Refrigeration and Air-conditioning

ห้อง Robot, S203

**คำสั่ง**

1. ข้อสอบมีทั้งหมด 4 ข้อ ให้ทำทุกข้อ
2. ไม่อนุญาตให้นำโน้ต ตำรา หรือเอกสารใด ๆ เข้าห้องสอบ
3. อนุญาตให้นำเครื่องคิดเลขเข้าห้องสอบได้
4. อนุญาตให้ทำข้อสอบด้วยดินสอได้

ข้อ	คะแนน เต็ม	คะแนนที่ ได้
1	70	
2	25	
3	25	
4	25	
คะแนน รวม	145	

อ.นันทพันธ์ นภัทรานันท์ (ตอน 01)  
ผู้ออกข้อสอบ

ชื่อ-สกุล.....

รหัส.....

ตอน.....

ข้อ 1) จงอธิบาย (คะแนนข้อย่อยละ 3 คะแนน ทำทุกข้อ)

1.1 วัฏจักรทำความเย็นที่ใช้ในระบบปรับอากาศมีกี่ประเภทอะไรบ้าง

1.2 วัฏจักรทำความเย็นแบบดูดกลืนเบื้องต้นทำงานอย่างไร

1.3 วัฏจักรทำความเย็นของอากาศ (Air cycle refrigeration system) ทำงานอย่างไร?

1.4 จงให้ความหมายของค่าความเย็น 1 ตัน

1.5 ประสิทธิภาพการทำความเย็น (Refrigerating efficiency) คืออะไร

1.6 ความแตกต่างทางสมรรถนะของวัฏจักรอัดไอชั้นเดียว กับวัฏจักรคาร์โนท์มีอะไรบ้าง

1.7 วัฏจักรอัดไอหลายชั้นที่ใช้สารทำความเย็นตัวเดียว มีการทำงานที่แบบ และแต่ละแบบทำงานอย่างไร

1.8 ในการลดความสามารถของคอมเพรสเซอร์แบบลูกสูบ เพื่อให้เหมาะสมกับภาระที่เกิดขึ้น ทำได้กี่วิธี  
อะไรบ้าง

1.9 ในการลดความสามารถของคอมเพรสเซอร์แบบหอยโข่ง เพื่อให้เหมาะสมกับภาระที่เกิดขึ้น ทำได้กี่วิธี  
อะไรบ้าง

1.10 ถ้าจะแบ่งคอนเดนเซอร์ออกตามลักษณะของการระบายความร้อน จะแบ่งออกได้กี่ชนิด อะไรบ้าง

1.11 จงให้นิยามของคำว่า เรนจ์ (range) และ แอพโพรจซ์ (approach) ของ cooling tower

1.12 จงให้ความหมายของ ตันบอกขนาด (Nominal tonnage) ของ cooling tower

1.13 จงให้นิยามของคำต่อไปนี้ (4 คะแนน)

- COP

- chp

- EER

- Hp/Ton

1.14. Evaporator สามารถแบ่งประเภทตามวิธีการแยกน้ำมันหล่อลื่นได้ที่ชนิดคืออะไรบ้าง

1.15 หากแบ่งประเภทของ Evaporator ตามลักษณะการถ่ายเทความร้อนได้ที่ชนิดคืออะไรบ้าง

1.16 Expansion valve มีหน้าที่อะไรบ้าง

1.17 ให้ออกชนิดของ Expansion valve มา 4 ชนิด

1...

2...

3...

4...

1.18 Filter driers มีหน้าที่อะไรและมักจะติดตั้งที่ตำแหน่งใดในระบบปรับอากาศ

1.19 Thermostat มีกี่ชนิด อะไรบ้าง และมีหน้าที่อะไร

1.20 Sight Glass มีหน้าที่อะไรและมักจะติดตั้งที่ตำแหน่งใดในระบบปรับอากาศ

1.21 Suction Accumulator มีหน้าที่อะไรและมักจะติดตั้งที่ตำแหน่งใดในระบบปรับอากาศ

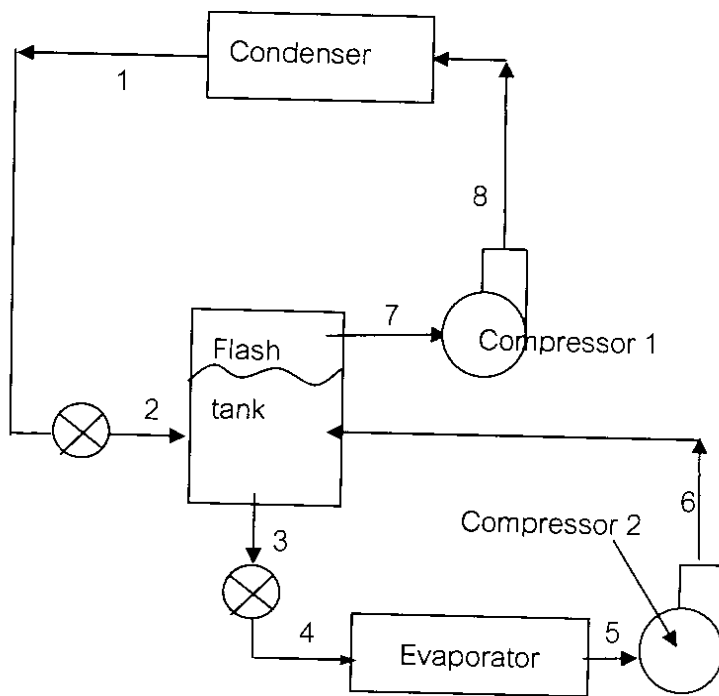
1.22 Receiver มีหน้าที่อะไรและมักจะติดตั้งที่ตำแหน่งใดในระบบปรับอากาศ

1.23 จงเรียงลำดับตำแหน่งที่ติดตั้งอุปกรณ์ต่อไปนี้ expansion valve, service valve, receiver , Sight Glass, Filter driers จาก Condenser ไปหา Evaporator

Condenser.....  
.....evaporator

ข้อ 2) ระบบทำความเย็นแบบอัดไอเชิงกลแบบ 2 ชั้น ใช้สารทำความเย็น R-12 ดังรูป Flash tank จะทำหน้าที่แยกไอสารทำความเย็นอิมตัว เข้าสู่ compressor 1 อัดให้มีความดันสูงขึ้นใหม่ ขณะเดียวกัน แยกสารทำความเย็นเหลวอิมตัวป้อนเข้าสู่อีแวปอเรเตอร์ โดยความดันระเหยที่อีแวปอเรเตอร์ คือ 32 psia มีภาระ 10 ton ความเย็น และความดันกลั่นตัวในคอนเดนเซอร์เป็น 140 psia ความดันทำงานของ Flash tank คือ 80 psia หากกระบวนการอัดตัวเป็นแบบไอเซนโทรปิก Flash tank ได้รับการหุ้มฉนวนอย่างดี สภาพของสารทำความเย็นที่ออกจากอีแวปอเรเตอร์และคอนเดนเซอร์เป็นจุดอิมตัว จงหาค่าต่อไปนี้

- 1) อัตราการไหลของสารทำความเย็นที่คอมเพรสเซอร์ 1 และ 2
- 2) Compressor power
- 3) ความร้อนที่ระบายออกจากคอนเดนเซอร์
- 4) COP ของระบบ



**Thermodynamic properties of Freon-12  
(properties of saturated liquid and saturated vapor)**

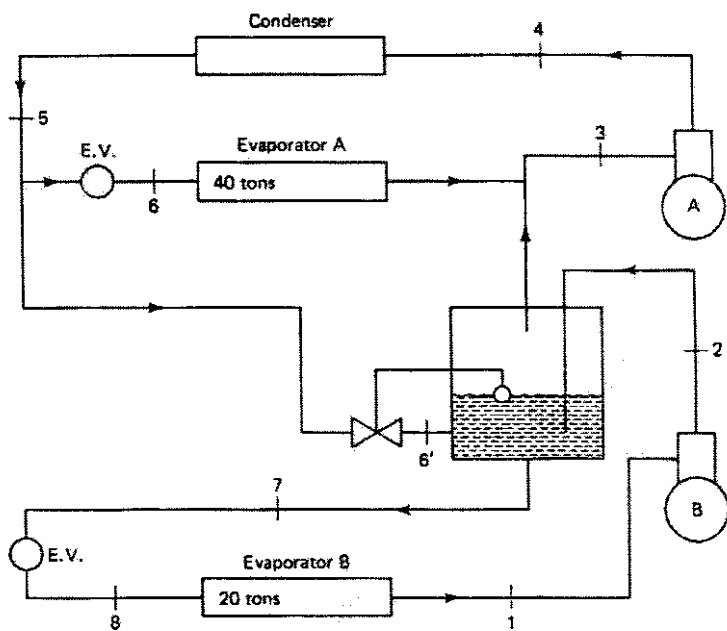
TEMP. °F	PRESSURE		VOLUME cu ft/lb		DENSITY lb/cu ft		ENTHALPY Btu/lb			ENTROPY Btu/(lbX° R)		TEMP. °F
	PSIA	PSIG	LIQUID v <sub>f</sub>	VAPOR v <sub>g</sub>	LIQUID l/v <sub>f</sub>	VAPOR l/v <sub>g</sub>	LIQUID h <sub>f</sub>	LATENT h <sub>fg</sub>	VAPOR h <sub>g</sub>	LIQUID s <sub>f</sub>	VAPOR s <sub>g</sub>	
10	29.335	14.639	0.011160	1.3241	89.606	0.75523	10.684	67.651	78.335	0.023954	0.16798	10
11	29.932	15.236	0.011173	1.2992	89.499	0.76972	10.901	67.539	78.440	0.024413	0.16790	11
12	30.539	15.843	0.011187	1.2748	89.392	0.78443	11.118	67.428	78.546	0.024871	0.16782	12
13	31.155	16.459	0.011200	1.2510	89.285	0.79935	11.336	67.315	78.651	0.025329	0.16774	13
14	31.780	17.084	0.011214	1.2278	89.178	0.81449	11.554	67.203	78.757	0.025786	0.16765	14
15	32.415	17.719	0.011227	1.2050	89.070	0.82986	11.771	67.090	78.861	0.026243	0.16758	15
65	78.477	63.781	0.012000	0.51642	83.335	1.9364	22.905	60.982	83.887	0.048336	0.16456	65
66	79.729	65.033	0.012017	0.50848	83.212	1.9666	23.133	60.849	83.982	0.048765	0.16451	66
67	80.996	66.300	0.012035	0.50070	83.089	1.9972	23.362	60.715	84.077	0.049195	0.16447	67
68	82.279	67.583	0.012053	0.49305	82.965	2.0282	23.591	60.580	84.171	0.049624	0.16442	68
69	83.576	68.880	0.012071	0.48555	82.841	2.0595	23.821	60.445	84.266	0.050053	0.16438	69
70	84.888	70.192	0.012089	0.47818	82.717	2.0913	24.050	60.309	84.359	0.050482	0.16434	70
100	131.86	117.16	0.012693	0.30794	78.785	3.2474	31.100	55.929	87.029	0.063227	0.16315	100
101	133.70	119.00	0.012715	0.30362	78.647	3.2936	31.341	55.772	87.113	0.063649	0.16312	101
102	135.56	120.86	0.012738	0.29937	78.508	3.3404	31.583	55.613	87.196	0.064072	0.16308	102
103	137.44	122.74	0.012760	0.29518	78.368	3.3877	31.824	55.454	87.278	0.064494	0.16304	103
104	139.33	124.63	0.012783	0.29106	78.228	3.4357	32.067	55.293	87.360	0.064916	0.16301	104
105	141.25	126.55	0.012806	0.28701	78.088	3.4842	32.310	55.132	87.442	0.065339	0.16297	105
106	143.18	128.48	0.012829	0.28303	77.946	3.5333	32.553	54.970	87.523	0.065761	0.16293	106
107	145.13	130.43	0.012853	0.27910	77.804	3.5829	32.797	54.807	87.604	0.066184	0.16290	107
108	147.11	132.41	0.012876	0.27524	77.662	3.6332	33.041	54.643	87.684	0.066606	0.16286	108
109	149.10	134.40	0.012900	0.27143	77.519	3.6841	33.286	54.478	87.764	0.067028	0.16282	109





ข้อ 3) ระบบทำความเย็นแบบอัดไอชนิดสองชั้นโดยมีอีแวปโปเรเตอร์สองตัว ซึ่งใช้สารทำความเย็น R-22 ดังรูป อีแวปโปเรเตอร์ขนาด 40 ตันทำความเย็น และ Flash tank ทำงานที่ความดัน 70 psia อีแวปโปเรเตอร์ขนาด 20 ตันทำความเย็น ทำงานที่ความดัน 20 psia หากการอัดไอของคอมเพรสเซอร์เป็นแบบ Isentropic โดย Flash tank ได้รับการหุ้มฉนวนอย่างดี และคอนเดนเซอร์ทำงานที่ความดัน 200 psia จงเขียน P-h diagram ของระบบนี้ลงใน P-h chart ที่แนบมา และจงหาค่าต่อไปนี้

- 1) อัตราการไหลของสารทำความเย็นที่คอมเพรสเซอร์ A และ B
- 2) Compressor power
- 3) ความร้อนที่ระบายออกจากคอนเดนเซอร์
- 4) COP ของระบบ



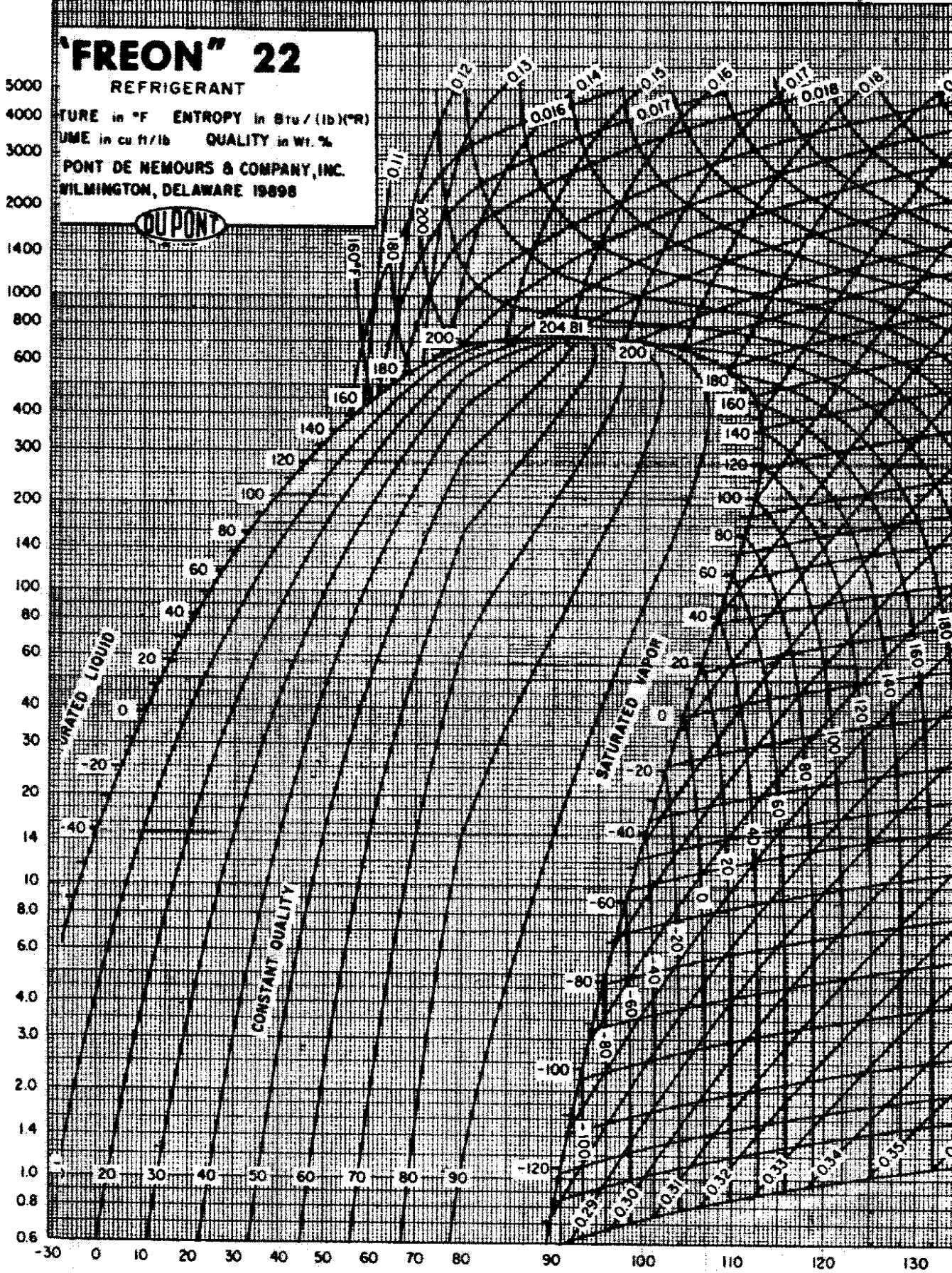
SCALE CHANGE

-30 0 10 20 30 40 50 60 70 80 90 100 110 120 130

**'FREON' 22**  
 REFRIGERANT  
 TEMPERATURE in °F ENTROPY in Btu/(lb)(°R)  
 VOLUME in cu ft/lb QUALITY in Wt. %  
 DUPONT DE NEMOURS & COMPANY, INC.  
 WILMINGTON, DELAWARE 19898



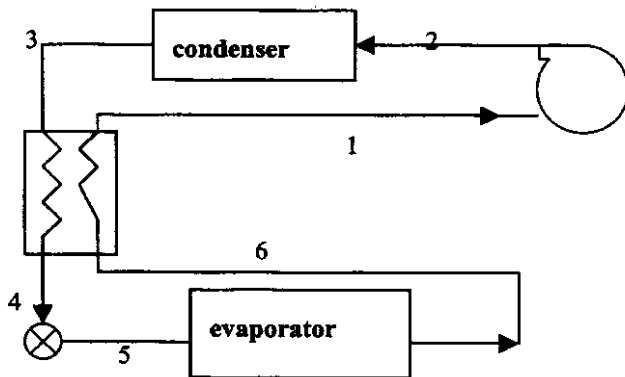
ABSOLUTE PRESSURE (LBS. PER SQUARE INCH)

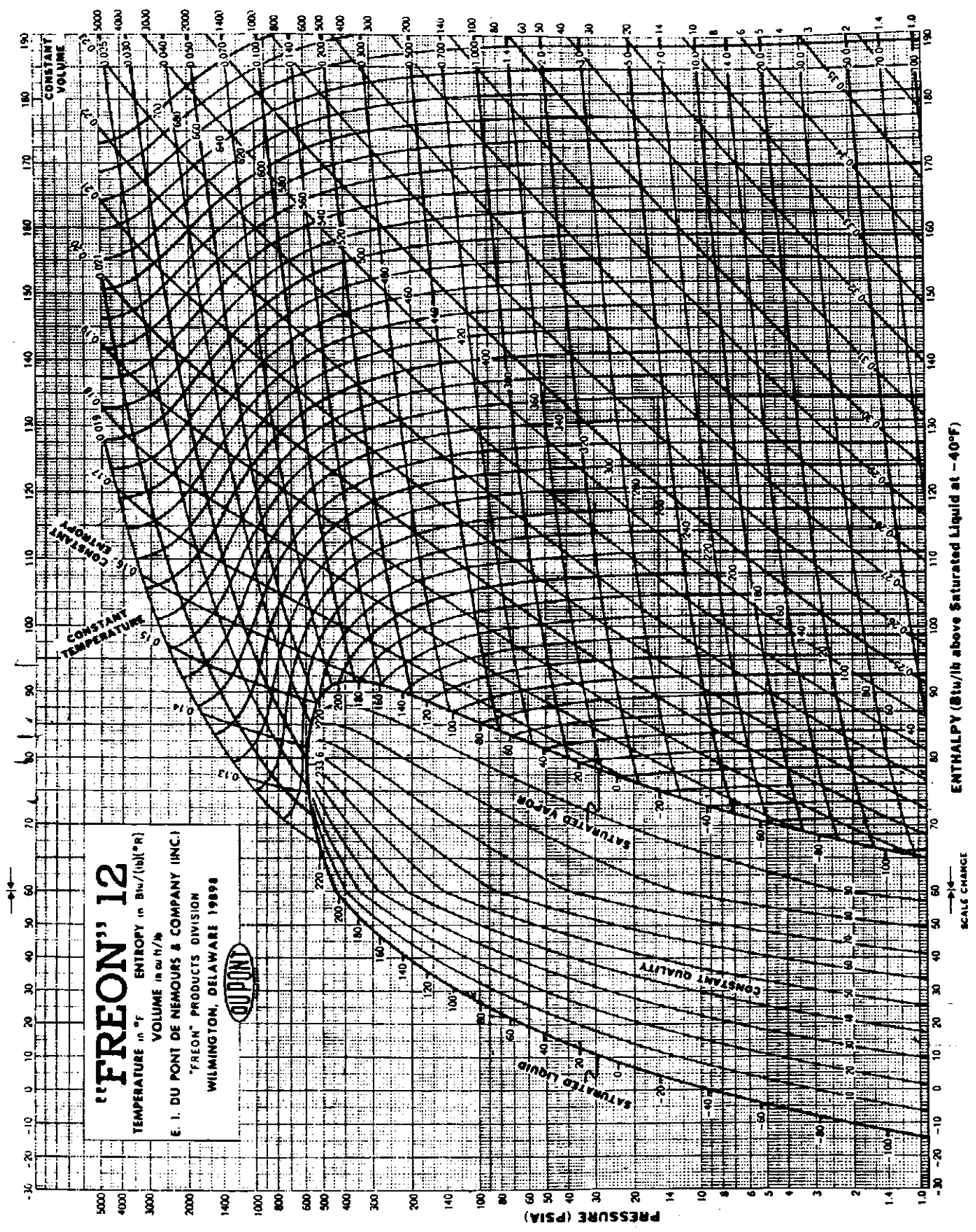


ENTHALPY (BTU PER LB ABOVE SATURATED LIQUID AT -4

ข้อ 4) ระบบทำความเย็นแบบอัดไอเชิงกลที่ใช้สารทำความเย็น R-12 ซึ่งมีเครื่องแลกเปลี่ยนความร้อนดังรูป เครื่องแลกเปลี่ยนความร้อนนี้ จะทำหน้าที่ในการเพิ่มอุณหภูมิของไออิมตัวที่ออกจากอีแวปอเรเตอร์ที่ ความดัน 32 psia จนมีอุณหภูมิ 40°F โดยการใช้สารทำความเย็นเหลวที่มาจากคอนเดนเซอร์ที่ความดัน 140 psia หากกระบวนการอัดตัวเป็นแบบไอเซนโทรปิก จงหาค่าต่อไปนี้

- 1) อัตราการไหลของสารทำความเย็น, lb/(min-ton)
- 2) Theoretical piston displacement, ft<sup>3</sup>/(min-ton)
- 3) Compressor work, Btu/(min-ton)
- 4) ค่าสัมประสิทธิ์สมรรถนะ (COP) ของระบบ
- 5) Cycle efficiency





ENTHALPY (Btu/lb above Saturated Liquid at -40°F)

SCALE CHANGE