

มหาวิทยาลัยสงขลานครินทร์

คณะวิศวกรรมศาสตร์

การสอบปลายภาค ประจำภาคการศึกษาที่ 1

วันที่ 11 ตุลาคม 2553

วิชา 216-111 Engineering Drawing I

ประจำปีการศึกษา 2553

เวลา 09.00-12.00 น.

ห้อง R 200, R 201

S101, S102, S103, S201, S203

A 400, A401

คำสั่ง

- ข้อสอบมีทั้งหมด 4 ข้อ 4 หน้า ให้ทำในกระดาษข้อสอบทุกข้อ
- ห้ามนำเอกสาร และตำราเรียนเกี่ยวกับวิชาเขียนแบบเข้าห้องสอบ
- ห้ามนำเครื่องมือ และอุปกรณ์การเขียนแบบซึ่งกันและกัน
ถ้ามีความจำเป็นให้ยกมือขออนุญาตจากกรรมการคุมสอบก่อน

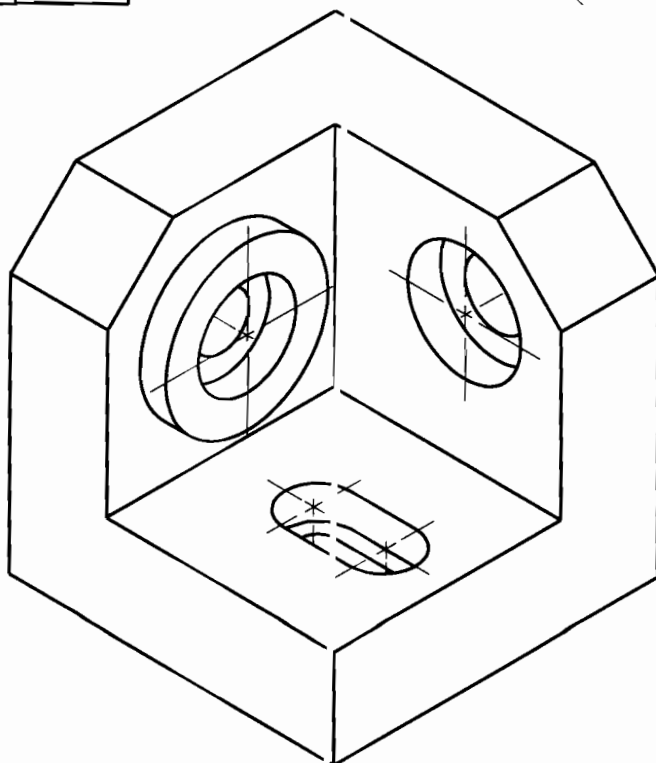
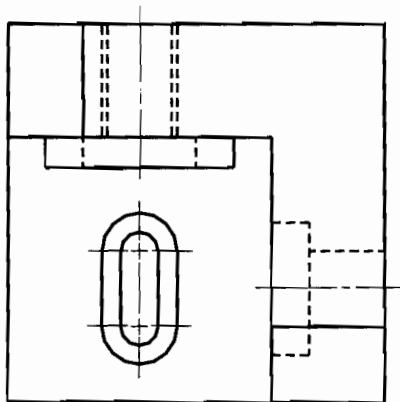
| | |
|-----------------|------------|
| อ.วิทยา | หมาคน้อย |
| อ.สุทธิรัตน์ | สุวรรณจรัส |
| อ.ฐานันดรศักดิ์ | เทพญา |
| อ.ธีระบุท | หลิวิจิตร |
| อ.สมชาย | แซ่เอ็ง |

ผู้ออกข้อสอบ

ทุจริตในการสอบ โทษขั้นต่ำ คือ ปรับตกในรายวิชาที่ทุจริต และพักการเรียน 1 ภาคการศึกษา

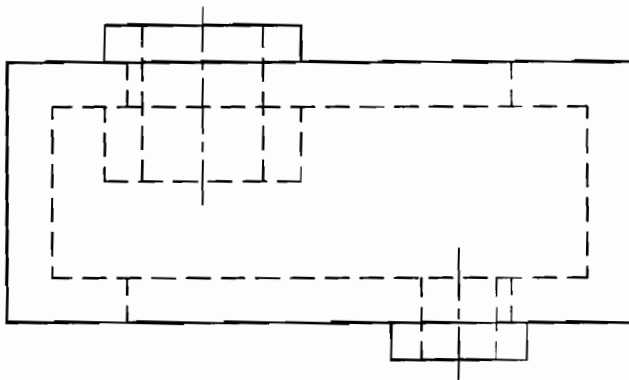
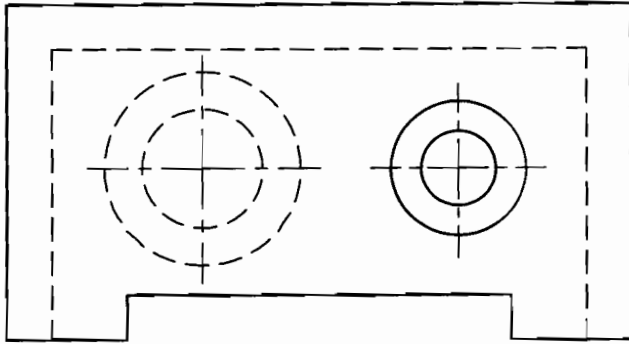
ชื่อ รหัส ตอน

1. จากภาพฉายด้านบน และภาพ Isometric ที่กำหนดให้ จงเขียนภาพฉายด้านหน้า และด้านข้าง เป็นภาพตัดเต็ม ทั้งสองภาพ ให้กำหนดแนวตัดที่เหมาะสม เพื่อให้ได้ภาพฉายที่ครบสมบูรณ์ [วัดขนาดโดยประมาณ] (15 คะแนน)



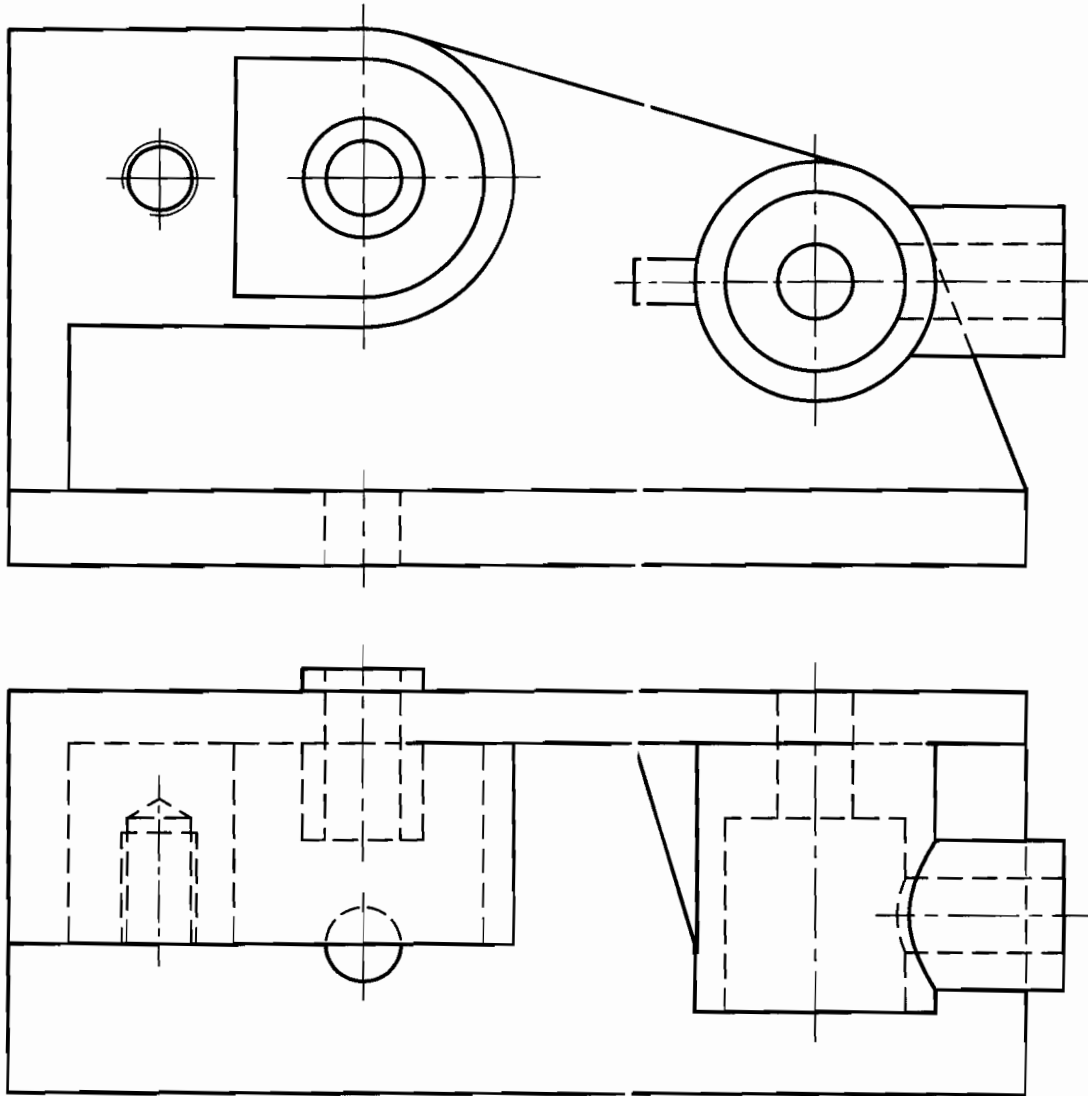
ชื่อ.....รหัส.....ตอน.....

2. จงเขียนภาพด้านที่ขาดหายไปเป็นภาพตัดแบบออฟเซต ให้เลือกแนวตัดที่คิดว่าเหมาะสมที่สุด พร้อมทั้ง
สเก็ตภาพ Isometric แสดงส่วนที่ถูกตัดมาให้ด้วย (15 คะแนน)



ชื่อ.....รหัส.....ตอน.....

3. จงเขียนภาพด้านบนใหม่เป็นภาพตัดตามแนวตัดที่คิดว่าเหมาะสมที่สุด (12 คะแนน)



ชื่อ.....รหัส.....ตอน.....

4. จากภาพฉายด้านหน้าของภาพ Isometric ที่ให้มา จงเขียนภาพฉายด้านข้าง และเขียนภาพด้านบนเป็นภาพตัดเต็ม ทิศทางหัวลูกศร A เป็นภาพด้านหน้า รูที่เจาะทะลุตลอดทุกรู ขนาคให้วัดจากภาพโดยตรง (18 คะแนน)

