

มหาวิทยาลัยสงขลานครินทร์

คณะวิศวกรรมศาสตร์

การสอบปลายภาค ประจำภาคการศึกษาที่ 1

ประจำปีการศึกษา 2553

วันที่ 7 ตุลาคม 2553

เวลา 13.30-16.30 น.

วิชา 216-212 Engineering Drawing II

ห้อง Com 1

คำสั่ง

1. ให้ทำข้อสอบลงในคอมพิวเตอร์โปรแกรม SolidWorks
2. ในใบเซ็นชื่อให้เขียนหมายเลขเครื่องคอมพิวเตอร์ที่นั่งสอบด้วย
3. ไม่อนุญาตให้นำเอกสารเกี่ยวกับวิชาเขียนแบบทุกชนิดเข้าห้องสอบ

จากภาพแยกส่วนของชุด Roller bracket ที่ให้มา (ชั้นที่ 1, 2 มองภาพแบบมุมที่ 3) จงเขียน

1. ภาพประกอบ (Assembly Drawing) ของชุด Roller bracket เป็นภาพสามมิติ แบบ Isometric มาตรฐาน 1 : 1 และเขียนภาพแตกส่วนเป็นภาพ Isometric ไม่ต้องกำหนดมาตราส่วน
2. เขียนภาพด้านหน้า ด้านข้าง และด้านบนของซี่ที่ 1 มาตรฐาน 1 : 1 โดยให้เขียน
 - ภาพประกอบด้านหน้าเป็นภาพตัดตามแนวที่คิดว่าเหมาะสมที่สุด
 - ภาพประกอบด้านข้างไม่ต้องแสดงเส้นประ
 - ภาพประกอบด้านบนพร้อมแสดงเส้นแนวตัดให้เรียบร้อย

เขียนตารางรายการแบบพร้อมทั้งบอกหมายเลขชิ้นงานให้เรียบร้อยทั้งข้อ 1 และ 2 ใช้

กระดาษ A3 กำหนดขนาดตามที่เหมาะสม

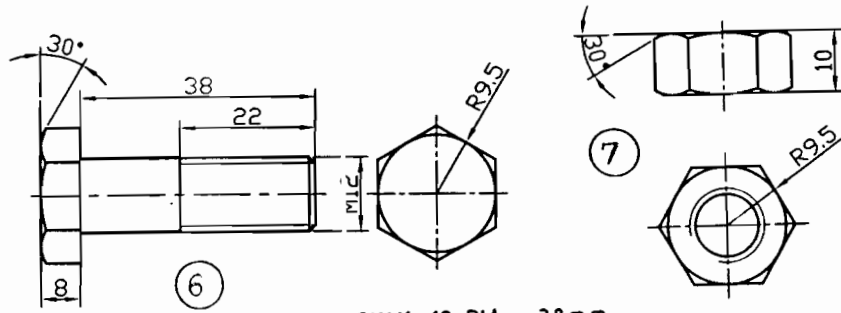
งานที่เขียนเสร็จแล้วให้ Save ลงใน D :/DATA โดยให้ใช้ชื่อรหัสนักศึกษา

อ.วิทยา หมาดนุ้ย

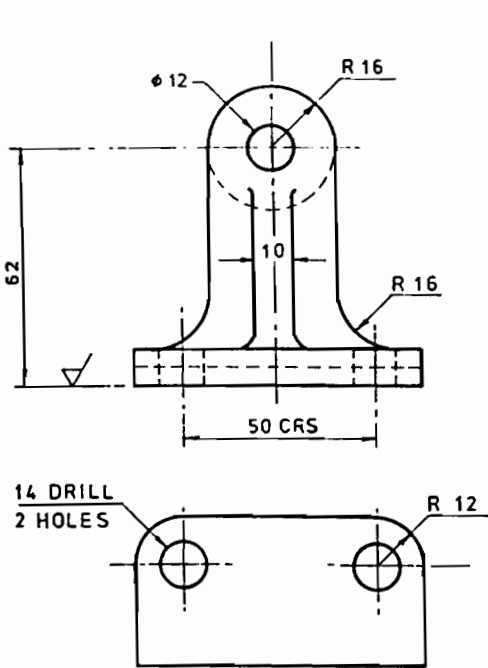
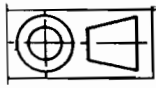
ผู้ออกข้อสอบ

216-212 เขียนแบบวิศวกรรม 2

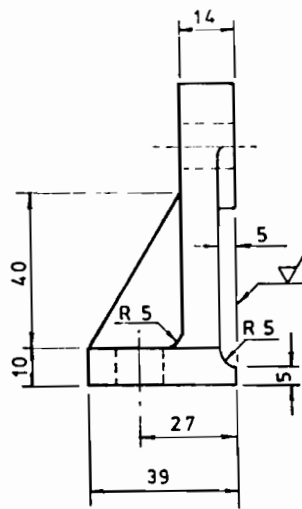
Roller bracket



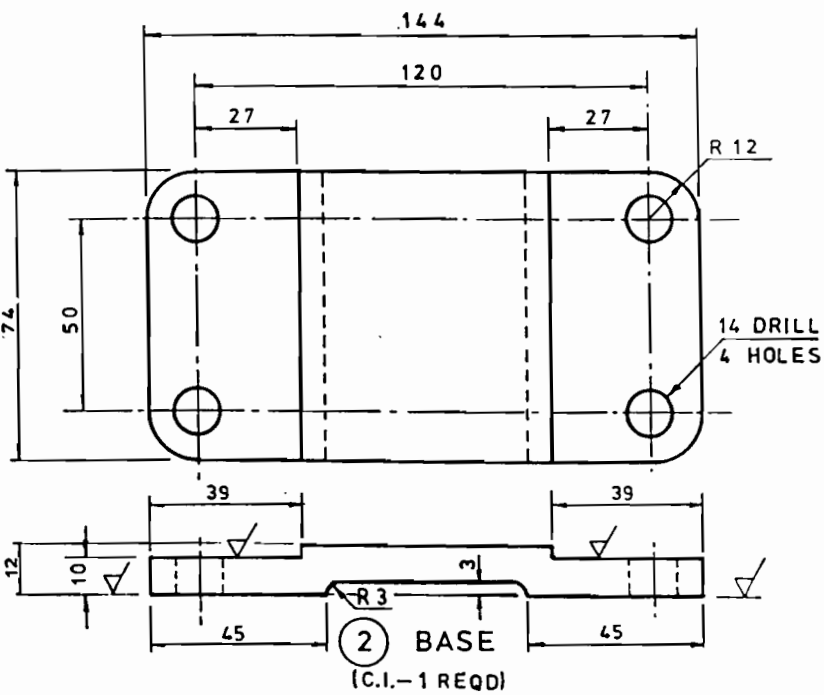
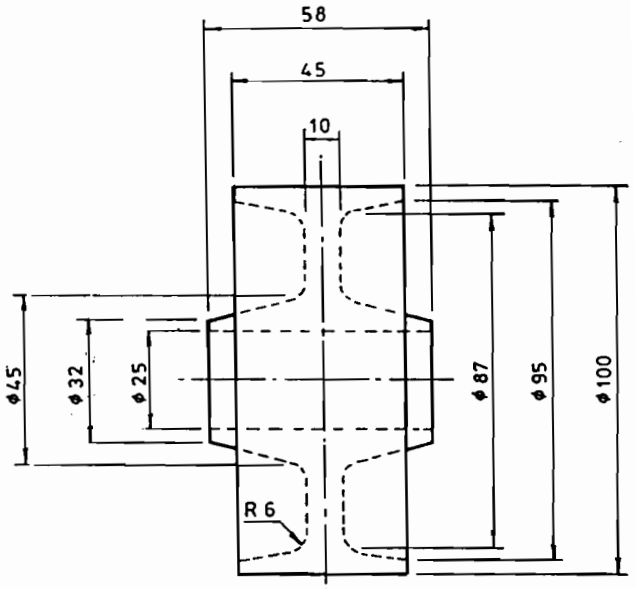
4 ONLY 12 DIA. x 38mm.
HEX. BOLTS AND NUTS
(5S. - 4 REQD)



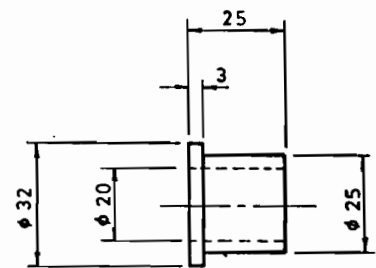
1 BRACKET
(C.I.-2 REQD)



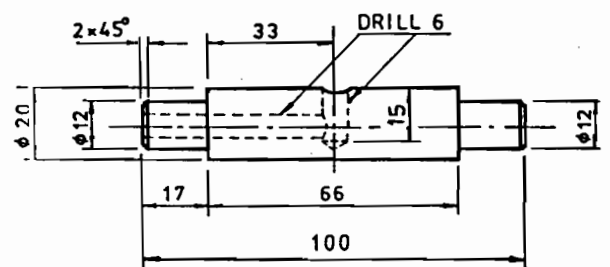
3 ROLLER
(C.I.-1 REQD)



2 BASE
(C.I.-1 REQD)



5 BUSH
(G.M.-2 REQD)



4 SPINDLE
(B.M.S. - 1 REQD)