

มหาวิทยาลัยสงขลานครินทร์

คณะวิศวกรรมศาสตร์

การสอบกลางภาค ประจำปีการศึกษาที่ 2

วันที่ 26 ธันวาคม 2553

วิชา 216-111 Engineering Drawing I

ประจำปีการศึกษา 2553

เวลา 09.00 -12.00 น.

ห้อง A 201, A 203,
A 205 , A 301, A 303, A 403

R 201, S101, S 201

คำสั่ง

1. ข้อสอบมีทั้งหมด 4 ข้อ 4 หน้า ให้ทำในกระดาษข้อสอบทุกข้อ
2. ห้ามนำเอกสาร และตำราเรียนเกี่ยวกับวิชาเขียนแบบเข้าห้องสอบ
3. ห้ามหยิบยื่นเครื่องมือ และอุปกรณ์การเขียนแบบซึ่งกันและกัน
ถ้ามีความจำเป็นให้ยกมือขออนุญาตจากกรรมการคุมสอบก่อน

อ.วิทยา

หมาดนุ้ย

อ.สุทธิรัตน์

สุวรรณจรัส

อ.ธีระยุทธ

หลิวจิตร

อ.สมชาย

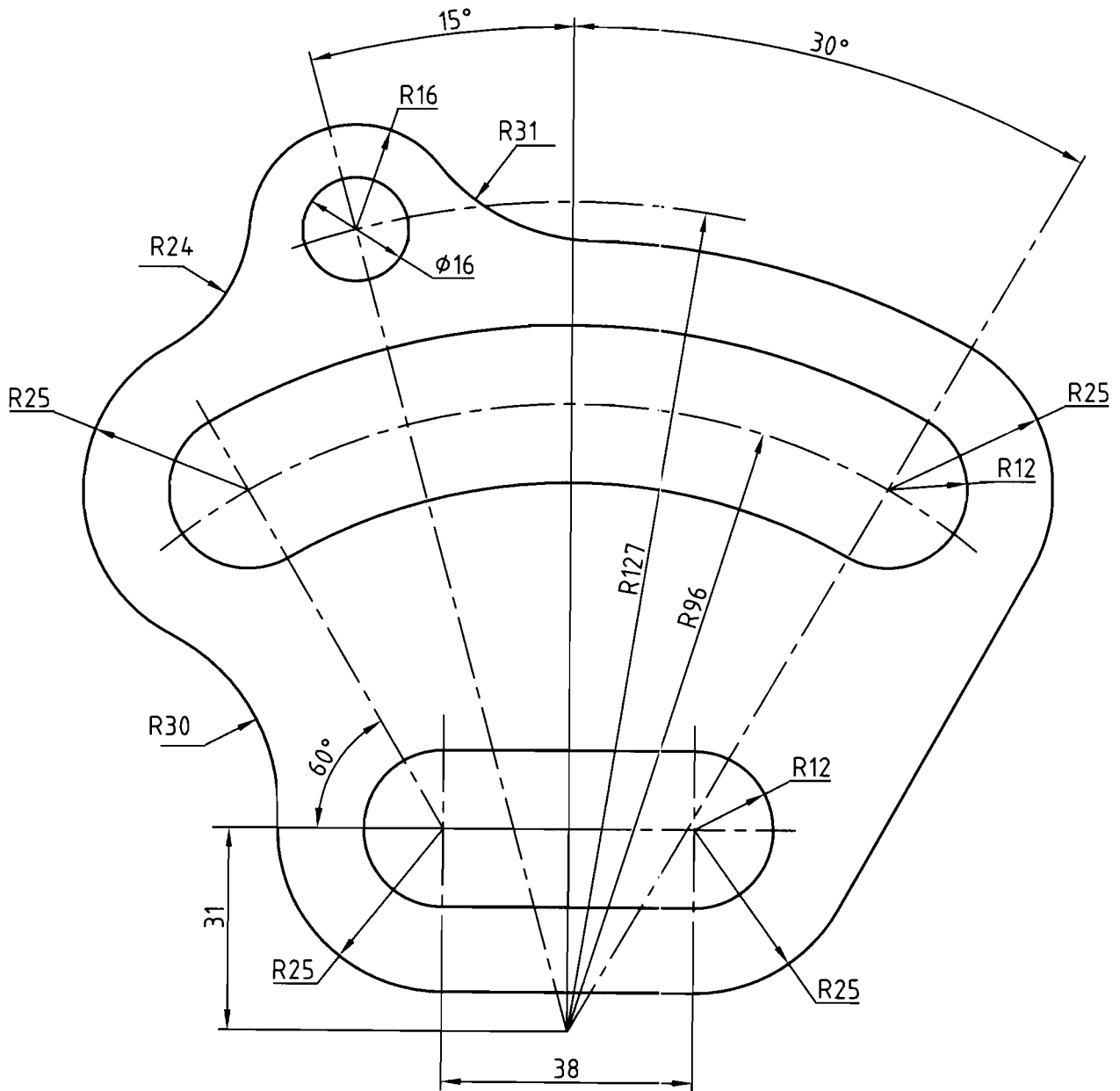
แช่เอ็ง

ผู้ออกข้อสอบ

ทุจริตในการสอบ โทษขั้นต่ำ คือ ปรับตกในรายวิชาที่ทุจริต และพักการเรียน 1 ภาคการศึกษา

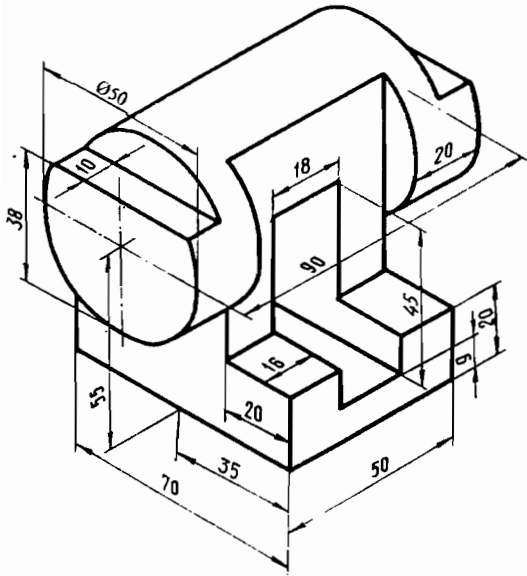
ชื่อ.....รหัส.....ตอน.....

1. จากภาพที่กำหนดมา จงเขียนตัวอักษร T ลงบริเวณจุดสัมผัส พร้อมทั้งแสดงวิธีการหาจุดสัมผัสมาให้ดู
ทุกจุดด้วย (10 คะแนน)



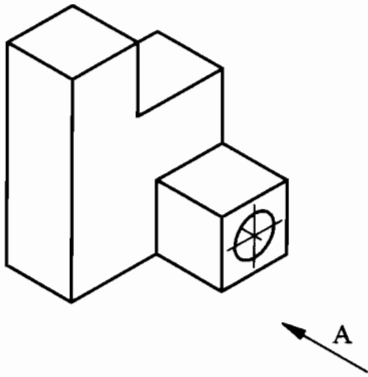
ชื่อ.....รหัส.....ตอน.....

2. จงเขียนภาพสามมิติเป็นภาพ Isometric ตามภาพที่กำหนดมา มาตรฐาน 1:1 กำหนดขนาดให้เรียบร้อย (18 คะแนน)



ชื่อ.....รหัส.....ตอน.....

3. จากภาพ Isometric ที่ให้มา จงเขียนภาพฉายแสดงความแตกต่างระหว่างการเขียนภาพฉายแบบมุมที่ 1 กับการเขียนภาพฉายแบบมุมที่ 3 โดยให้มองตามทิศทางหัวลูกศร A เป็นภาพด้านหน้า ให้บอกด้วยว่าภาพไหน เป็นภาพด้านหน้า ด้านข้างซ้าย ด้านข้างขวา และด้านบน ขนาดให้วัดจากภาพโดยตรง รูที่เจาะทะลุตลอด พร้อมทั้งเขียนสัญลักษณ์ทางเขียนแบบของมุมที่ 1 และ มุมที่ 3 มาให้ด้วย (16 คะแนน)

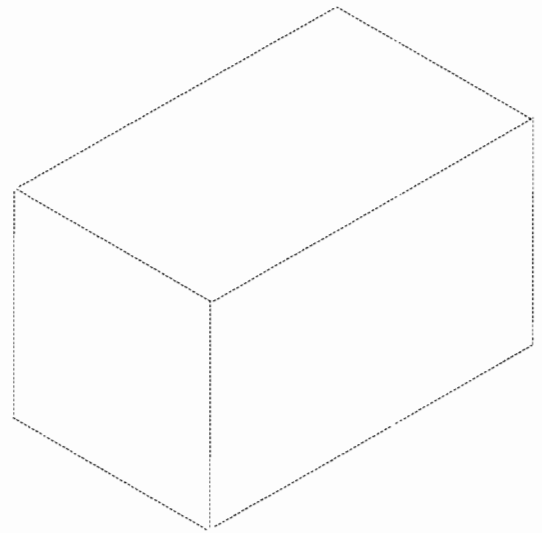
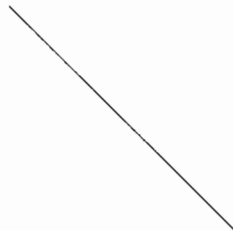
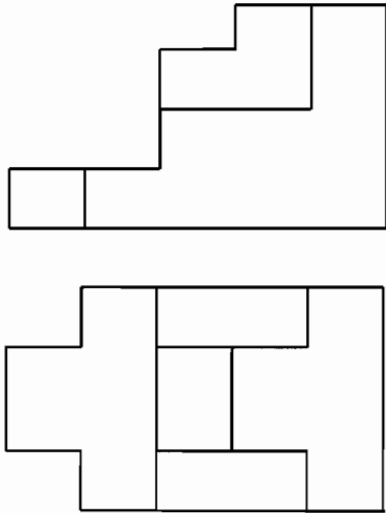


ชื่อ..... รหัส..... ตอน.....

4. วัตถุทึบสี่เหลี่ยมถูกตัดเนื้อออกบางส่วน โดยมีแนวตัดตั้งฉากกับผิววัตถุทั้งหมด เมื่อแสดงภาพฉายมุมที่หนึ่ง จะปรากฏภาพด้านหน้าและภาพข้างบน ดังภาพที่กำหนดให้ จงเขียนภาพฉายให้ครบสมบูรณ์ และเขียนภาพสเก็ตแบบ Isometric ภายในกรอบรูปก่อนวัตถุถูกตัด (วัดขนาดจากรูป)

(ก) เขียนภาพด้านข้าง และสเก็ตภาพสามมิติ

(8 คะแนน)



(ข) เขียนภาพด้านหน้า ภาพข้างบน และภาพด้านข้างให้ครบสมบูรณ์ และสเก็ตภาพสามมิติ

(8 คะแนน)

