

มหาวิทยาลัยสงขลานครินทร์  
คณะวิศวกรรมศาสตร์

การสอบกลางภาค ประจำปีการศึกษาที่ 2

วันที่ 26 ธันวาคม 2553

วิชา 216-212 Engineering Drawing II

ประจำปีการศึกษา 2553

เวลา 13.30-16.30 น.

ห้อง S 817

คำสั่ง

1. ข้อสอบมีทั้งหมด 4 ข้อ 4 หน้า ให้ทำลงในกระดาษข้อสอบทุกข้อ
2. ห้ามนำเอกสาร และตำราเรียนเกี่ยวกับวิชาเขียนแบบเข้าห้องสอบ
3. ห้ามหยิบยืมเครื่องมือ และอุปกรณ์การเขียนแบบซึ่งกันและกัน ก่อนได้รับอนุญาต ถ้ามีความจำเป็นให้ยกมือขออนุญาตจากกรรมการคุมสอบก่อน

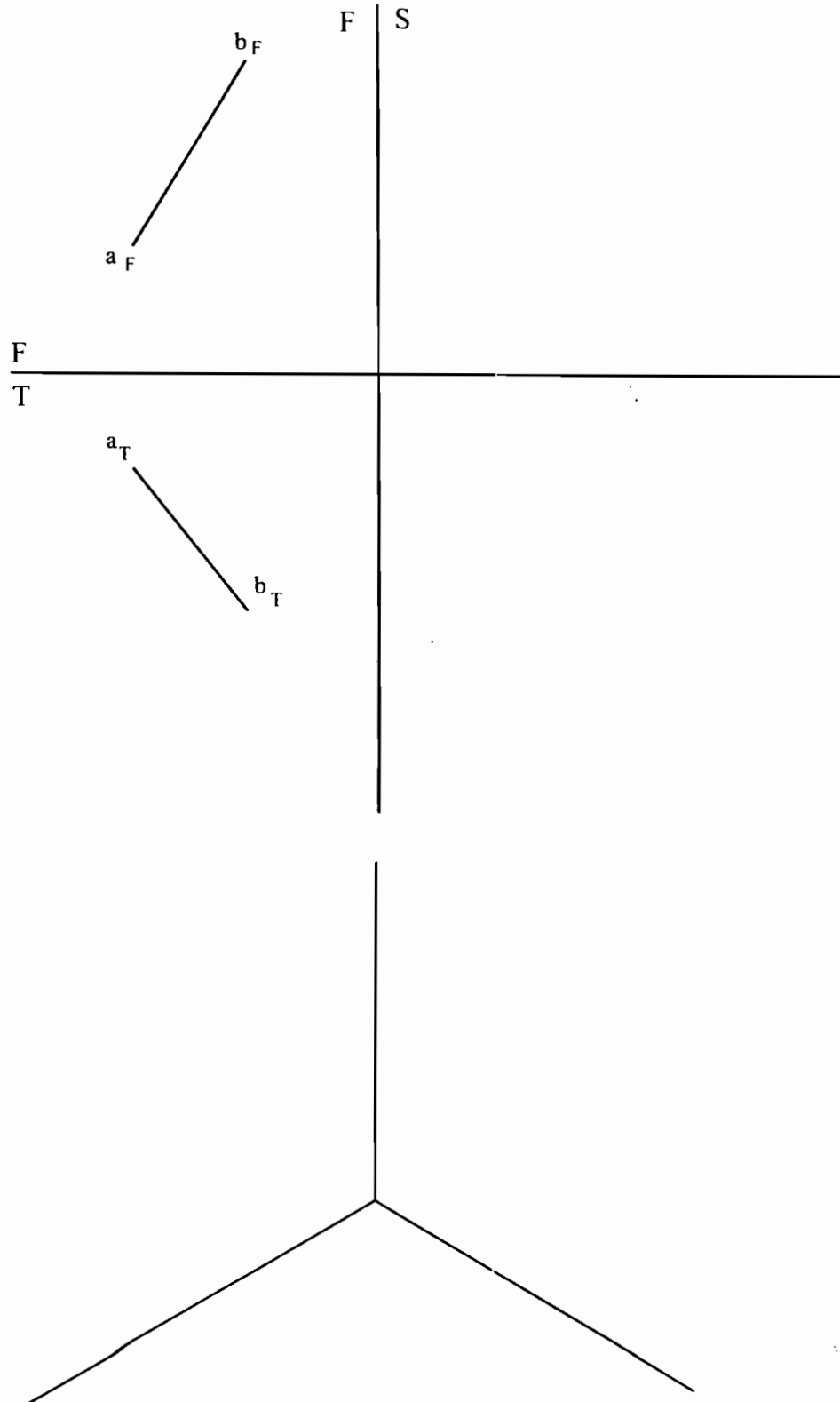
อ.วิทยา หมดนุ้ย

ผู้ออกข้อสอบ

ชื่อ.....รหัส.....ตอน.....

1. จงเขียนภาพของเส้นตรง AB เทียบกับระนาบหลักที่กำหนดให้ และหาความยาวจริงของเส้นตรง ab ให้ปรากฏทั้งบน 3 ระนาบ คือ ด้านหน้า, ด้านข้าง และด้านบน โดยการหมุนภาพ (12 คะแนน)

ความยาวจริงของเส้นตรง ab ยาว = .....มม.

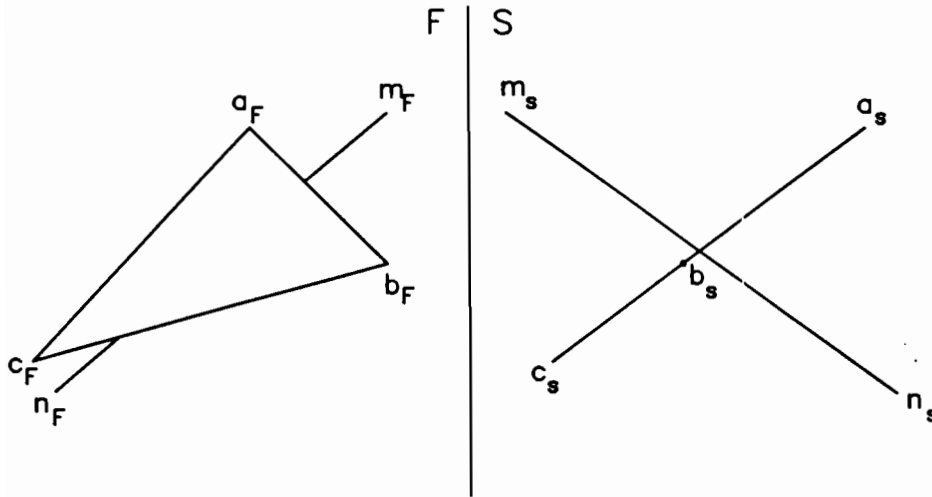


ชื่อ.....รหัส..... ตอน.....

2. จงแสดงวิธีหาจุดเจาะ (Piercing point) และแสดงวิธีหาว่าเส้นตรง  $mn$  อยู่หน้าหรือหลังระนาบ  $abc$  มาให้ดู พร้อมทั้งหา

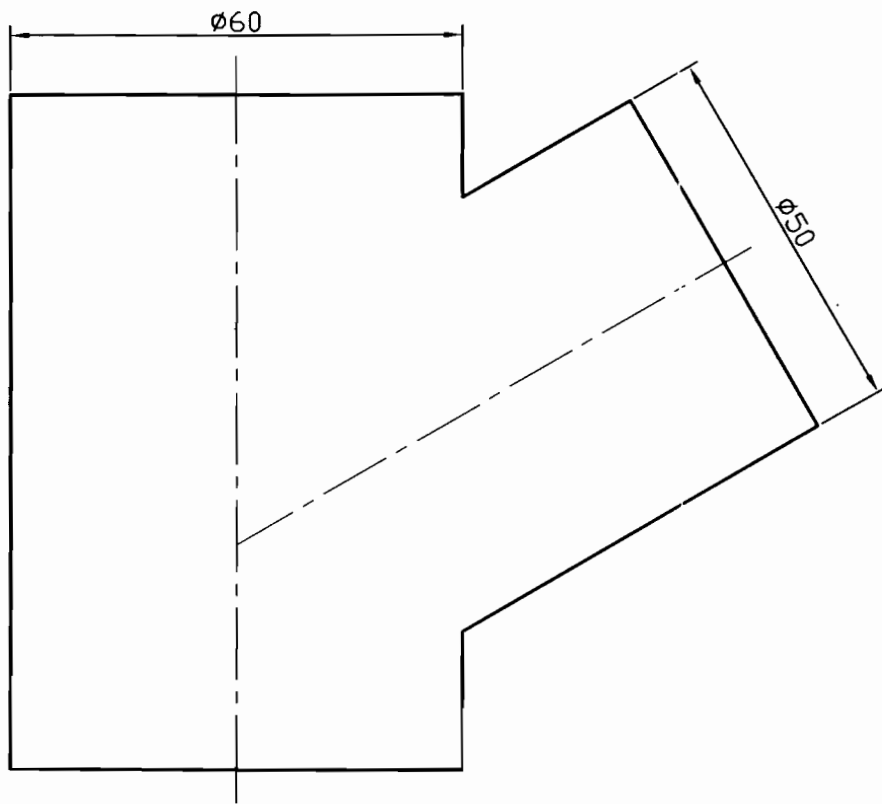
ก. มุมที่เส้นตรง  $mn$  ทำกับระนาบ  $abc = \dots\dots\dots$  องศา

ข. พื้นที่จริงของสามเหลี่ยม  $abc = \dots\dots\dots$  ตร.มม. (แสดงการคำนวณมาให้ดูด้วย) ( 13 คะแนน)



ชื่อ.....รหัส.....ตอน.....

3. ท่อกลมขนาดเส้นผ่านศูนย์กลางต่างกันดังภาพด้านหน้าที่กำหนดมา จงเขียนภาพฉายด้านบน และหารอยต่อของท่อทั้งสองในภาพด้านหน้า พร้อมทั้งกำหนดจุดตัดต่างๆ ให้สมบูรณ์ ( 10 คะแนน )



ชื่อ.....รหัส.....ตอน.....

4. กรวยหกเหลี่ยมเอียงถูกตัดตามภาพด้านหน้าที่กำหนดมา จงเขียนภาพด้านบน และเขียนแผ่นคลี่ให้สมบูรณ์ กำหนดจุดตัดต่างๆให้เรียบร้อย จัดภาพให้เหมาะสมกับหน้ากระดาษด้วย ( 15 คะแนน )

