

มหาวิทยาลัยสงขลานครินทร์
คณะวิศวกรรมศาสตร์

การสอบปลายภาค ประจำภาคการศึกษาที่ 2
วันที่ 4 มีนาคม 2554
วิชา 216-111 Engineering Drawing I

ประจำปีการศึกษา 2553
เวลา 09.00-12.00 น.
ห้อง R 200, S201, S203
A400, A401, เซ็นทรัล

คำสั่ง

1. ข้อสอบมีทั้งหมด 4 ข้อ 4 หน้า ให้ทำในกระดาษข้อสอบทุกข้อ
2. ห้ามนำเอกสาร และตำราเรียนเกี่ยวกับวิชาเขียนแบบเข้าห้องสอบ
3. ห้ามหยิบยืมเครื่องมือ และอุปกรณ์การเขียนแบบซึ่งกันและกัน
ถ้ามีความจำเป็นให้ยกมือขออนุญาตจากกรรมการคุมสอบก่อน

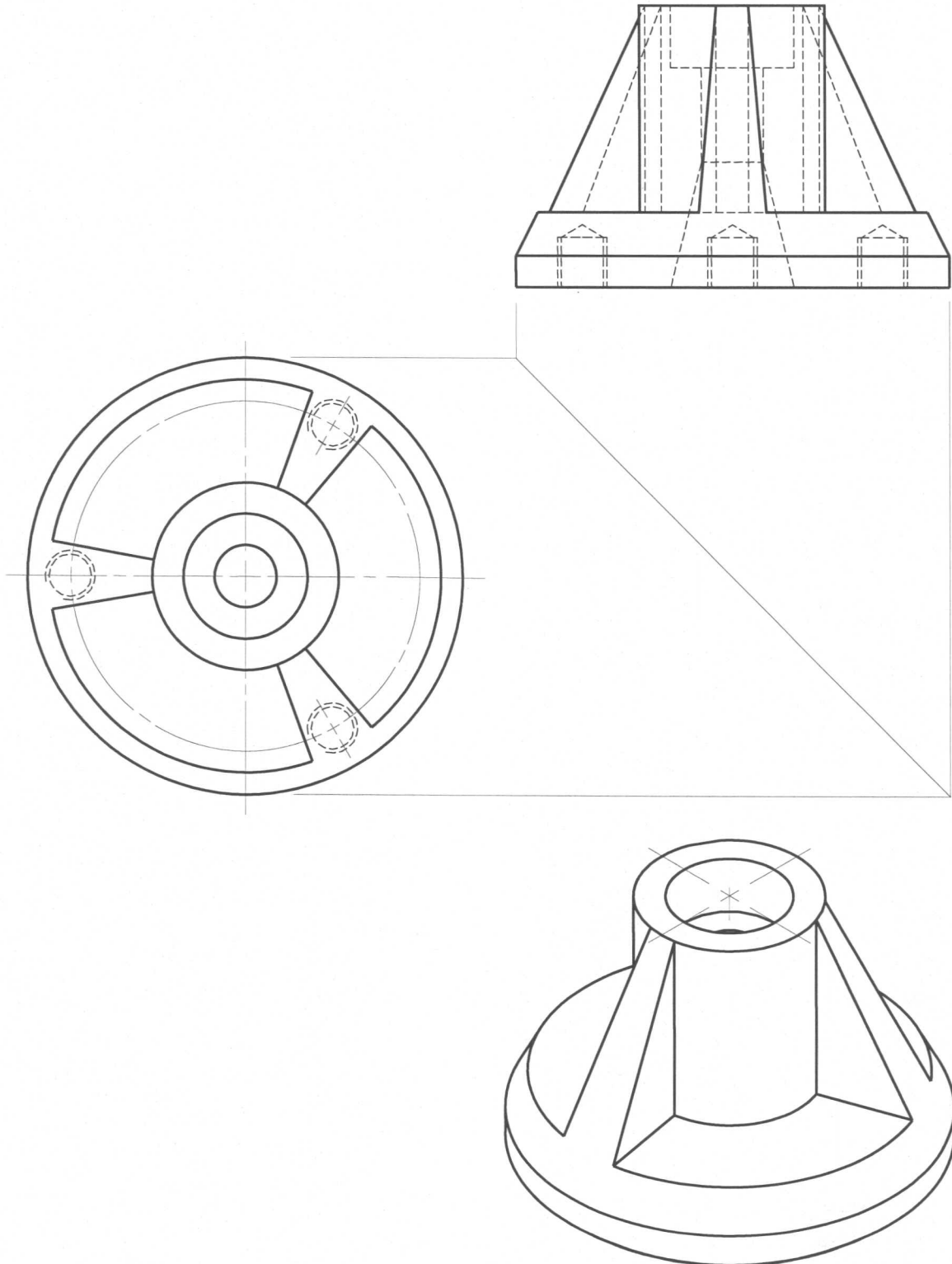
อ.วิทยา	หมาดนุ้ย
อ.สุทธิรัตน์	สุวรรณจรัส
อ.ธีระยุทธ	หลิวิจิตร
อ.สมชาย	แซ่เอ็ง

ผู้ออกข้อสอบ

ทุจริตในการสอบ โทษขั้นต่ำ คือ ปรับตกในรายวิชาที่ทุจริต และพักการเรียน 1 ภาคการศึกษา

ชื่อ..... รหัส..... ตอน.....

1. จากภาพฉายด้านข้าง ด้านบน และภาพ Isometric ของชิ้นส่วนรูปทรงสมมาตรที่กำหนดให้ จงเขียนภาพฉายด้านหน้า เป็นภาพตัดเต็ม แบบหมุนโค้ง และเขียนภาพฉายด้านข้าง ด้านบนให้ครบสมบูรณ์ (16 คะแนน)



ชื่อ.....รหัส.....กลุ่ม.....

2. จากภาพด้านหน้าตัดครึ่ง จงเขียนส่วนที่เหลือให้สมบูรณ์ และให้เขียนภาพด้านข้างเป็นภาพฉาย พร้อมทั้งแสดงเส้นแนวตัดในภาพด้านบนให้เรียบร้อย (12 คะแนน)

