

มหาวิทยาลัยสงขลานครินทร์

คณะวิศวกรรมศาสตร์

การสอบปลายภาค ประจำภาคการศึกษาที่ 2

ประจำปีการศึกษา 2553

วันที่ 24 กุมภาพันธ์ 2554

เวลา 09.00-12.00 น.

วิชา 216-212 Engineering Drawing II

ห้อง Com 1

คำสั่ง

- ให้ทำลงในคอมพิวเตอร์โปรแกรม **SolideWorks**
 - ในใบเขียนชื่อให้เขียนหมายเลขเครื่องคอมพิวเตอร์ที่นั่งสอบด้วย
 - ไม่อนุญาตให้นำเอกสารเกี่ยวกับวิชาเขียนแบบทุกชนิดเข้าห้องสอบ
- จากภาพแยกส่วนของชุด **Rocking arm** ที่ให้มา จงเขียน
1. ภาพประกอบ (Assembly Drawing) ของชุด **Rocking arm** เป็นภาพสามมิติแบบ **Isometric** มาตรฐาน 1 : 1 และเขียนภาพแตกส่วนเป็นภาพ **Isometric** ไม่ต้องกำหนดมาตรฐาน
 2. ในส่วนของ **Drawing** ของข้อที่ 1 มาตรฐาน 1 : 1 ให้เขียน
 - ภาพประกอบด้านหน้าตัดเต็มตามแนว **X - Y**
 - ภาพประกอบด้านบนตัดเต็มตามแนว **B - C**
 - ภาพประกอบด้านข้างตามทิศทาง **D** เป็นภาพฉายไม่ต้องแสดงเส้นประ
 - กำหนดขนาดตามความเหมาะสม

เขียนตารางรายการแบบพร้อมทั้งบอกหมายเลขชิ้นงานให้เรียบร้อยทั้งข้อ 1 และ 2 ใช้กระดาษ **A2**

กำหนดให้

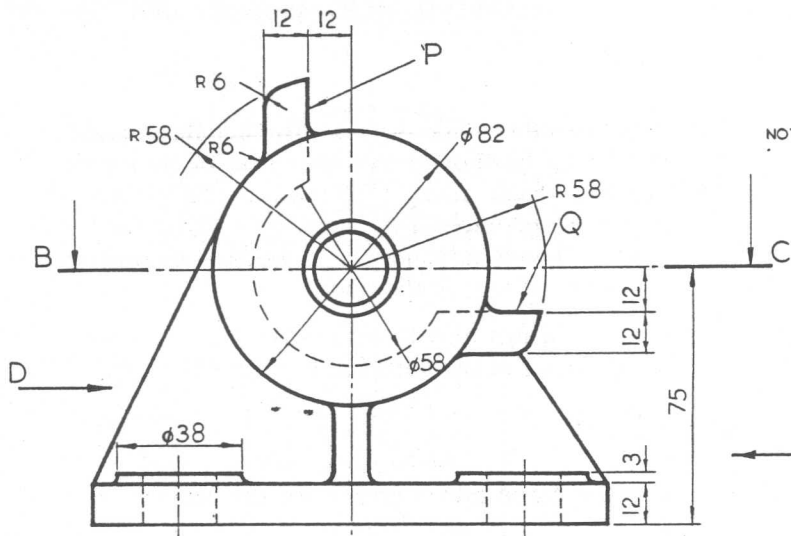
งานชิ้นที่ 1	Base	ทำด้วย GG.18	มี 1 ชิ้น
งานชิ้นที่ 2	Fulcrum pin	ทำด้วย St.60	มี 1 ชิ้น
งานชิ้นที่ 3	Bush	ทำด้วย St.33	มี 1 ชิ้น
งานชิ้นที่ 4	Arm	ทำด้วย GG.22	มี 1 ชิ้น
งานชิ้นที่ 5	Hexagon nut	DIN 555	มี 1 ชิ้น
งานชิ้นที่ 6	Washer ขนาด $\varnothing 44 \times 3$	ทำด้วย St.37	มี 1 ชิ้น

Arm เคลื่อนที่อิสระเป็นมุม 90 องศา จากตำแหน่ง **P** และ **Q** ขณะประกอบให้ **Arm** อยู่ในตำแหน่ง 0 องศา (อยู่แนวระดับ) **Arm** อยู่กึ่งกลางระหว่าง **Base**

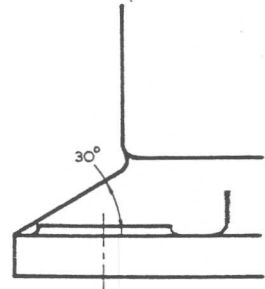
อ.วิทยา หมาคณูย์

ผู้ออกข้อสอบ

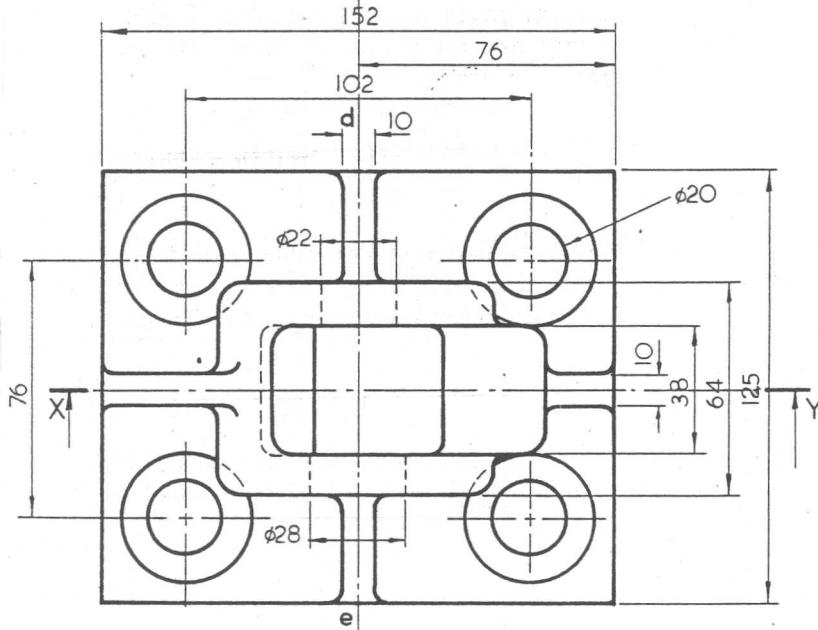
ทุจริตในการสอบ โทษขั้นต่ำคือ ปรับตกในรายวิชาที่ทุจริต และพักการเรียน 1 ภาคการศึกษา



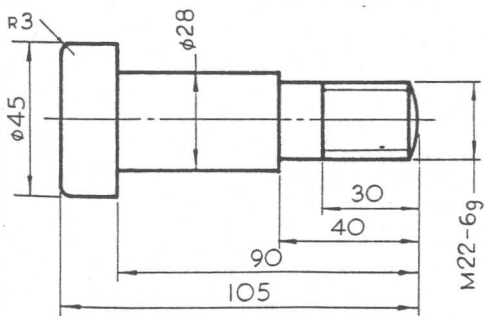
NOTE ALL SMALL UNSPECIFIED RADII, 3.



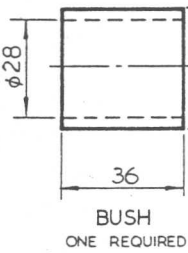
WEB DETAIL view A



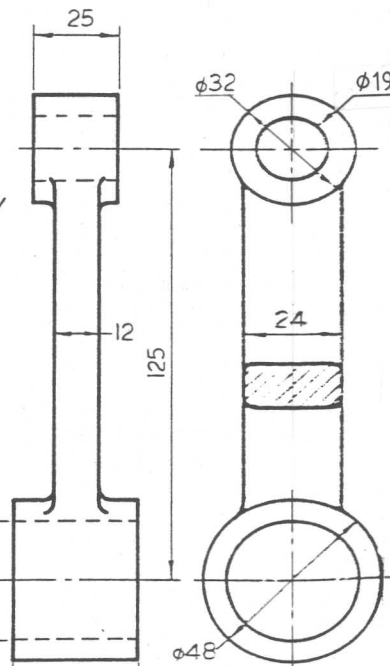
BASE ONE REQUIRED



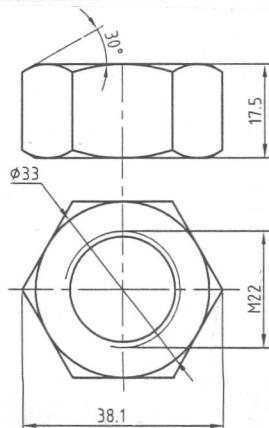
FULCRUM PIN
ONE REQUIRED WITH
HEX NUT & WASHER (WASHER 44 ϕ b x 3 THICK)



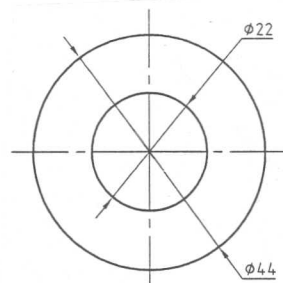
BUSH
ONE REQUIRED



ARM
ONE REQUIRED



HEXAGON NUT DIN 555
one required



WASHER M13 M11
one required