

มหาวิทยาลัยสงขลานครินทร์

คณะวิศวกรรมศาสตร์

การสอบกลางภาค ประจำปีภาคการศึกษาที่ 1

วันที่ 5 สิงหาคม 2554

วิชา 215-111 Engineering Drawing I
216-111

ประจำปีการศึกษา 2554

เวลา 13.30-16.30 น.

ห้อง A 400,A401,A403
R200,R201,S101,S102
S103,S104,S201,S203

คำสั่ง

1. ข้อสอบมีทั้งหมด 4 ข้อ 4 หน้า ให้ทำในกระดาษข้อสอบทุกข้อ
2. ห้ามนำเอกสาร และตำราเรียนเกี่ยวกับวิชาเขียนแบบเข้าห้องสอบ
3. ห้ามหยิบยืมเครื่องมือ และอุปกรณ์การเขียนแบบซึ่งกันและกัน
ถ้ามีความจำเป็นให้ยกมือขออนุญาตจากกรรมการคุมสอบก่อน

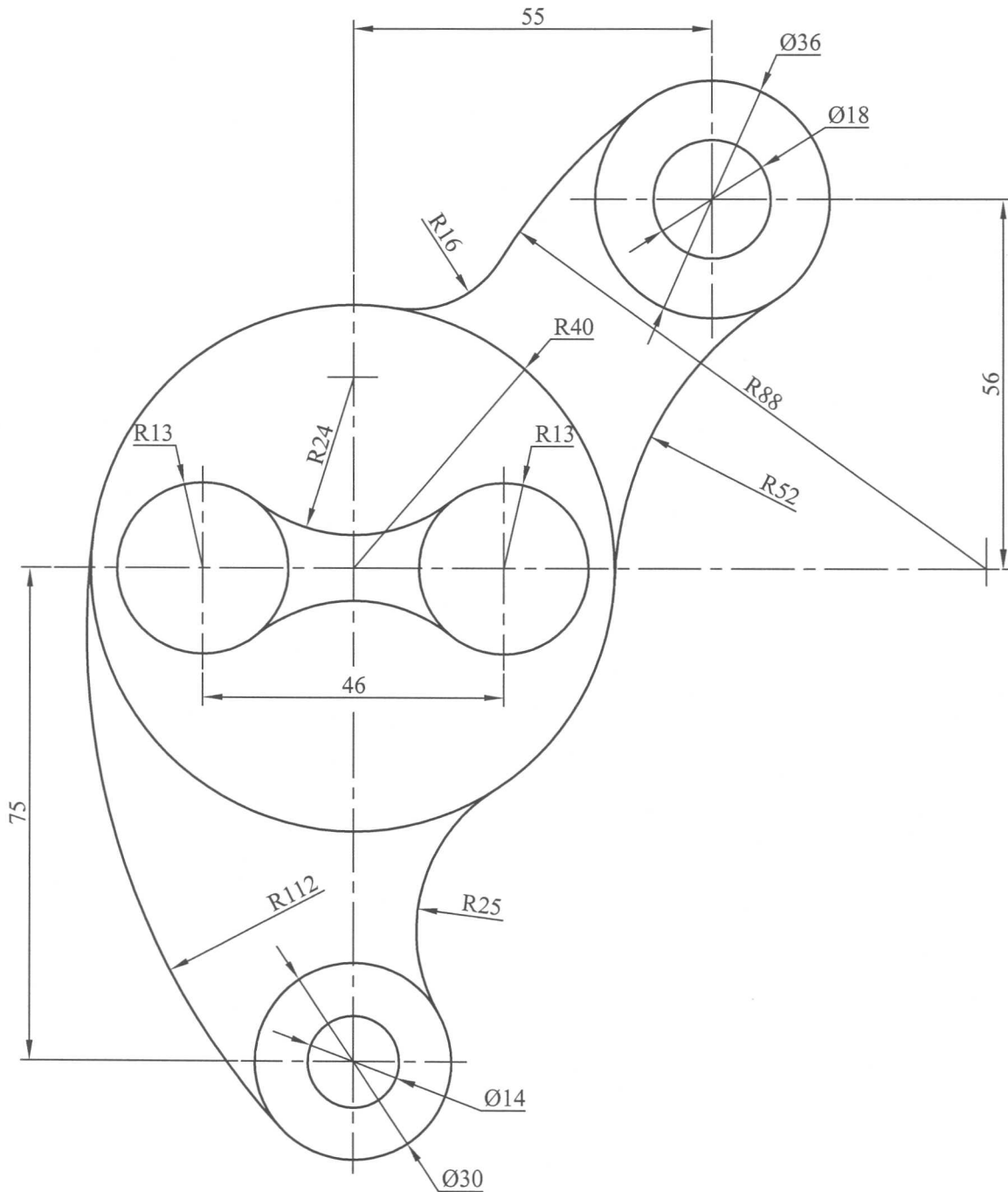
อ.วิทยา	หมาคณัฐ
อ.สุทธิรัตน์	สุวรรณจรัส
อ.ฐานันดรศักดิ์	เทพญา
อ.ธีระยุทธ	หลิวิจิตร
อ.สมชาย	แช่เอ็ง

ผู้ออกข้อสอบ

ทุจริตในการสอบ โทษขั้นต่ำ คือ ปรับตกในรายวิชาที่ทุจริต และพักการเรียน 1 ภาคการศึกษา

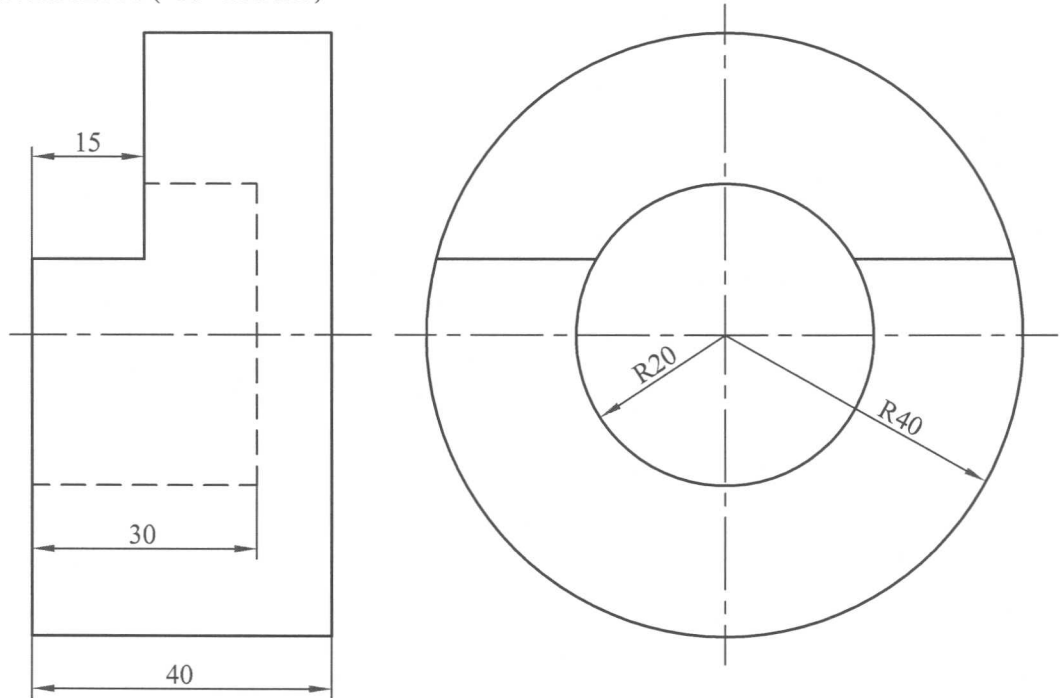
ชื่อ.....รหัส.....ตอน.....

1. จากภาพที่กำหนดมา จงเขียนตัวอักษร T ลงบริเวณจุดสัมผัส พร้อมทั้งแสดงวิธีการหาจุดสัมผัสมาให้ดู
ทุกจุดด้วย (10 คะแนน)



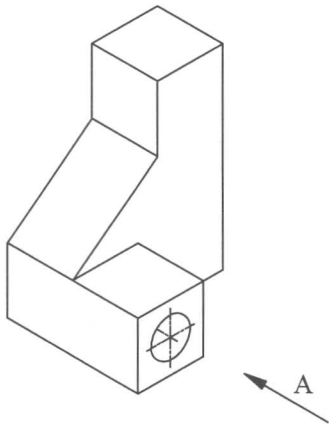
ชื่อ.....รหัส.....ตอน.....

2. จากภาพฉายด้านหน้าและด้านข้างที่กำหนดมา จงเขียนภาพสามมิติเป็นภาพ Isometric ใช้มาตราส่วน 1:1 กำหนดขนาดให้เรียบร้อย (16 คะแนน)



ชื่อ.....รหัส.....ตอน.....

3. จากภาพ Isometric ที่ให้มา จงเขียนภาพฉายแสดงความแตกต่างระหว่างการเขียนภาพฉายแบบมุมที่ 1 กับการเขียนภาพฉายแบบมุมที่ 3 โดยให้มองตามทิศทางหัวลูกศร A เป็นภาพด้านหน้า ให้บอกด้วยว่าภาพไหน เป็นภาพด้านหน้า ด้านข้างซ้าย ด้านข้างขวา และด้านบน ขนาดให้วัดจากภาพโดยตรง พร้อมทั้งเขียนสัญลักษณ์ ทางเขียนแบบของมุมที่ 1 และ มุมที่ 3 มาให้ด้วย รูที่เจาะทะลุตลอด (18 คะแนน)

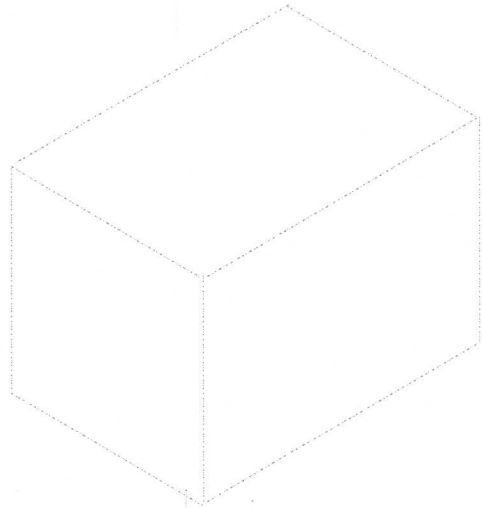
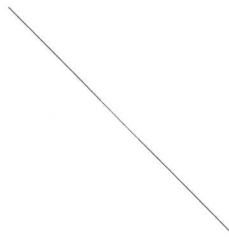
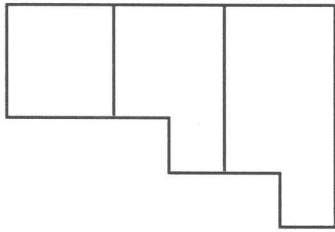
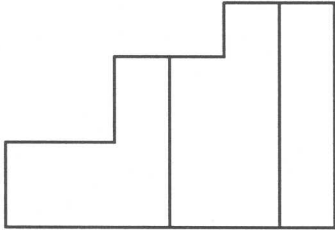


ชื่อ..... รหัส..... ตอน.....

4. วัตถุก้อนสี่เหลี่ยมถูกตัดเนื้อออกบางส่วน เมื่อแสดงภาพฉายมุมที่หนึ่ง จะปรากฏภาพด้านหน้าและภาพข้างบน ดังภาพที่กำหนดให้ จงเขียนภาพฉายด้านข้างให้ครบสมบูรณ์ และเขียนภาพสเก็ตแบบ **Isometric** ภายในกรอบรูปของก้อนวัตถุก่อนถูกตัด (วัดขนาดประมาณจากรูป)

(ก) มีการตัดเป็นแนวตั้งฉากที่ภาพด้านหน้าและภาพข้างบน

(7 คะแนน)



(ข) มีการตัด เฉาะเป็นช่องดังภาพด้านหน้า และภาพข้างบน

(9 คะแนน)

