



Prince of Songkla University
Department of Electrical Engineering

Final Examination

Date: Oct. 4, 2011

Subject: 213-351 Computer Applications in BME

Semester: 1/2011

Time: 13:30-16:30

Room: S201

ชื่อ-นามสกุล รหัสนักศึกษา ตอนเรียนที่

หมายเหตุ

- ข้อสอบมีทั้งหมด 5 ข้อ ในกระดาษคำถาม 7 หน้า
- ห้ามการหยิบยืมสิ่งใด ๆ ทั้งสิ้น จากผู้อื่น ๆ เว้นแต่ผู้คุมสอบจะหยิบยืมให้
- ห้ามนำส่วนใดส่วนหนึ่งของข้อสอบออกจากห้องสอบ
- ผู้ที่ประสงค์จะออกจากห้องสอบก่อนหมดเวลาสอบ แต่ต้องไม่น้อยกว่า 30 นาที ให้ยกมือขออนุญาตจากผู้คุมสอบก่อนจะลุกจากที่นั่ง
- เมื่อหมดเวลาสอบ ผู้เข้าสอบต้องหยุดการเขียนใด ๆ ทั้งสิ้น
- ผู้ที่ปฏิบัติเข้าข่ายทุจริตในการสอบ ตามประกาศคณะวิศวกรรมศาสตร์

มีโทษ คือ ปรับตกในรายวิชาที่ทุจริต และพักการเรียน 1 ภาคการศึกษา

- ให้นักศึกษาสามารถนำสิ่งต่อไปนี้เข้าห้องสอบได้

- | | |
|---|---|
| <input type="checkbox"/> ดารา | <input type="checkbox"/> หนังสือ |
| <input checked="" type="checkbox"/> เครื่องคิดเลข | <input type="checkbox"/> กระดาษ A4 ...1... แผ่น |
| <input type="checkbox"/> พจนานุกรม | |
| <input type="checkbox"/> อื่น ๆ | |

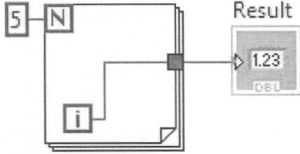
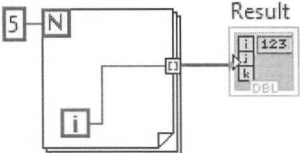
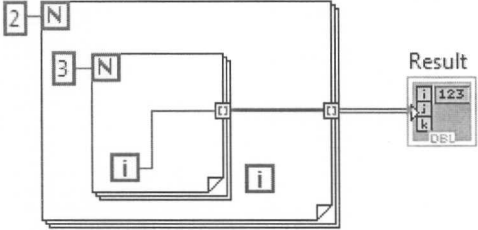
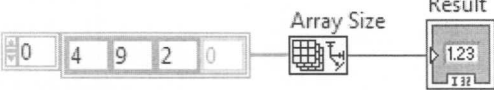
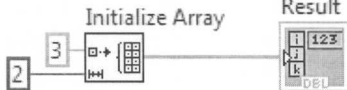
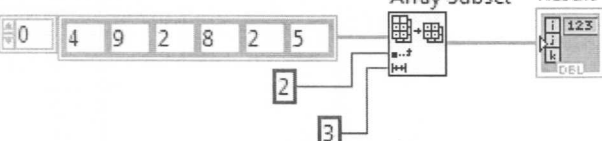
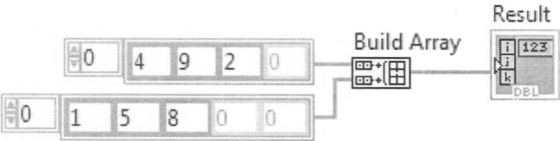
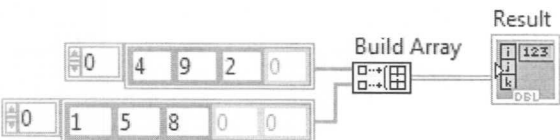
- ให้ทำข้อสอบโดยใช้

- | | |
|---|---|
| <input checked="" type="checkbox"/> ดินสอ | <input checked="" type="checkbox"/> ปากกา |
|---|---|

ข้อที่	1	2	3	4	5	รวม
คะแนนเต็ม	30	10	10	10	10	70
คะแนนที่ได้						

ผู้ออกข้อสอบ พรชัย พฤกษ์ภัทรานนท์
นักศึกษารับทราบ ลงชื่อ

1. จงเขียนผลลัพธ์ของโปรแกรม LabVIEW ต่อไปนี้

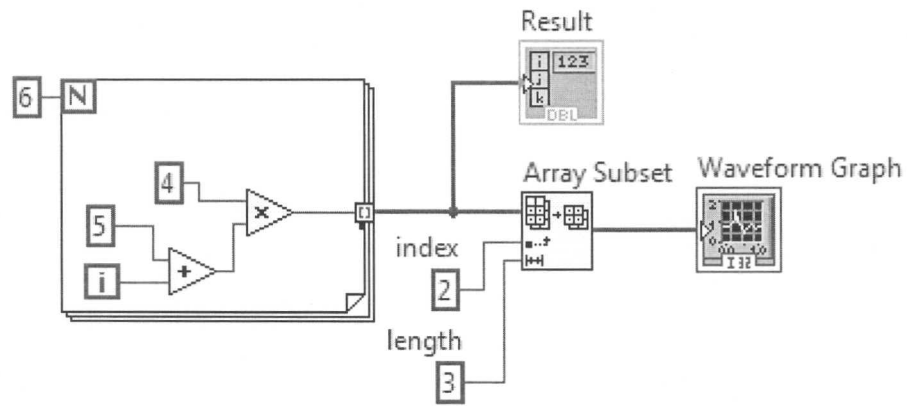
โปรแกรม	ผลลัพธ์
	
	
	
	
	
	
	
	

โปรแกรม	

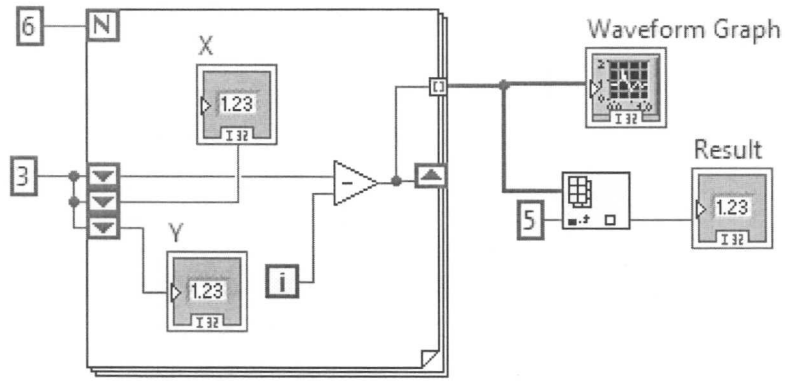
Name:..... ID No..... Section..... 4/7

2.1 จงหาค่าตัวเลขที่ปรากฏใน Result ของโปรแกรม LabVIEW ข้างล่างนี้โดยให้แสดงวิธีทำผลของโปรแกรมในแต่ละรอบให้ละเอียด

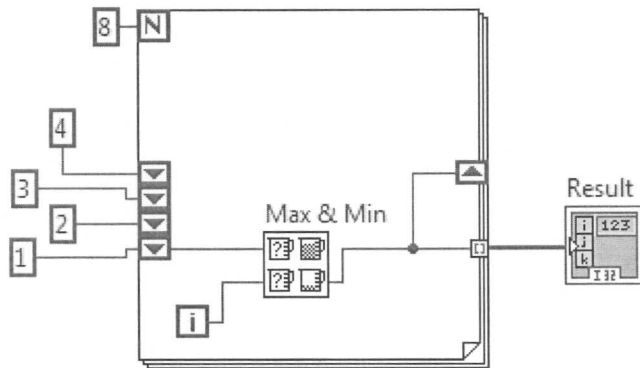
2.2 จงวาดกราฟผลลัพธ์ที่ได้ใน Waveform Graph ของโปรแกรม LabVIEW ข้างล่างนี้



- 3. จงหาคำตอบของโปรแกรม LabVIEW ต่อไปนี้ โดยให้แสดงวิธีทำผลของโปรแกรมในแต่ละรอบให้ละเอียด
 - 3.1 จงวาดกราฟผลลัพธ์ที่ได้ใน Waveform Graph ของโปรแกรม LabVIEW ข้างล่างนี้
 - 3.2 จงหาค่าตัวเลขที่ปรากฏใน Result ของโปรแกรม LabVIEW ข้างล่างนี้
 - 3.3 จงหาค่า X และ Y ที่ปรากฏในแต่ละรอบการทำงานของโปรแกรม LabVIEW ข้างล่างนี้



4. จงหาค่าตัวเลขที่ปรากฏใน Result ของโปรแกรม LabVIEW ต่อไปนี้ โดยให้แสดงวิธีทำผลของโปรแกรมในแต่ละรอบให้ละเอียด



Context Help

Max & Min

x — — max(x,y)
y — — min(x,y)

Compares **x** and **y** and returns the larger value at the top output terminal and the smaller value at the bottom output terminal. This function accepts time stamp values if all inputs are time stamp values. If the inputs are time stamp values, the function returns the later time at the top and the earlier time at the bottom. The wire is broken if the inputs are not the same data type. You can change the comparison mode of this function.

Detailed help

Name:..... ID No..... Section..... 7/7

5. จงหาสมการ $x = f(a,b,c)$ ที่ได้จากโปรแกรม LabVIEW ต่อไปนี้ โดยให้แสดงวิธีทำผลของโปรแกรมในแต่ละขั้นตอนให้ละเอียด

