



คณะวิศวกรรมศาสตร์  
มหาวิทยาลัยสงขลานครินทร์

การสอบปลายภาคการศึกษาที่ 1

ปีการศึกษา 2554

วันพุธที่ 12 ตุลาคม 2554

เวลา : 9.00-12.00 น.

วิชา : 235-300 Underground Mining & Mine Design

ห้อง : S 103

คำสั่ง

- 1 อนุญาตให้นำเอกสารคือ สมุดโน้ตด้วยลายมือตัวเองเข้าห้องสอบได้เท่านั้น และไม  
อนุญาตให้นำหนังสือ ตำรา Sheet และเอกสารถ่ายเอกสาร อื่นใด เข้าห้องสอบ
- 2 อนุญาตให้นำเครื่องคิดเลขเข้าห้องสอบได้
- 3 ข้อสอบมีทั้งหมด 9 ข้อ (12 หน้า) คิดเป็น 100 คะแนน
- 4 ให้นักศึกษาตอบคำถามลงในข้อสอบ

ชื่อ..... สกุล..... รหัสนักศึกษา.....

ข้อ	คะแนนเต็ม	ได้คะแนน
1	20	
2	10	
3	10	
4	10	
5	10	
6	10	
7	10	
8	10	
9	10	
รวม	100	

ผศ.ดร.มนูญ มาศนิมม

ผู้ออกข้อสอบ

1. (20 คะแนน) ให้อธิบายความหมายของ technical term ต่อไปนี้มาพอเข้าใจ (วาดรูปประกอบถ้าจำเป็น)

a. Pillars

b. Timber

c. Stull

d. Backfill

e. Ramp

f. Draw point

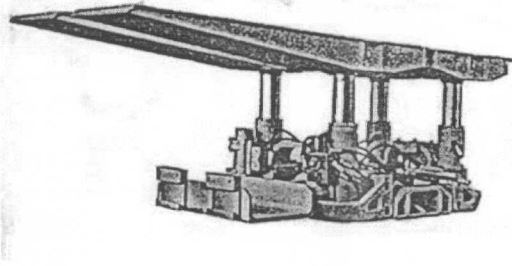
g. Dilution

h. Rock bolt

i. Retreating system

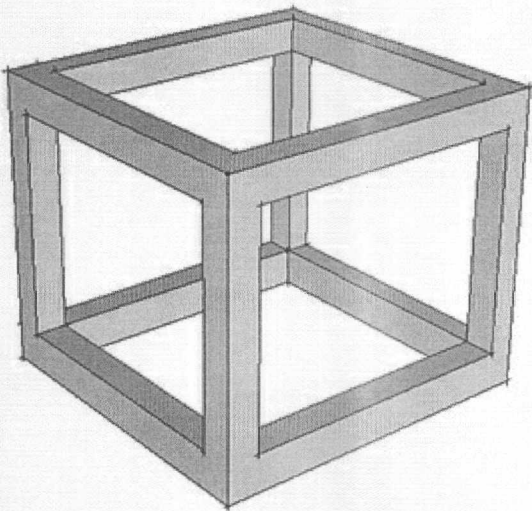
j. Caving

2. (10 คะแนน) ให้ออกชื่อและ ลักษณะการใช้งานเครื่องจักรในรูป



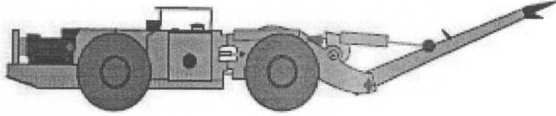
ลักษณะการใช้งาน

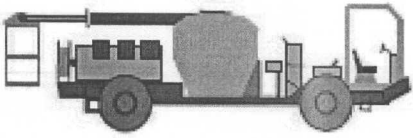
.....



ลักษณะการใช้งาน

.....

 <p>.....</p>	<p>ลักษณะการใช้งาน</p>
--	------------------------

 <p>.....</p>	<p>ลักษณะการใช้งาน</p>
--	------------------------

รหัสนักศึกษา.....

3. (10 คะแนน) จงอธิบายการทำเหมืองแบบ Cut and Fill Stopping มาโดยละเอียด

4. (10 คะแนน) จงอธิบายการทำเหมืองแบบ Stull Stoping มาโดยละเอียด

5. (10 คะแนน) จงอธิบายการทำเหมืองแบบ Square Set Stopping มาโดยละเอียด



6. (10 คะแนน) จงอธิบายการทำเหมืองแบบ Long wall Mining มาโดยละเอียด

7. (10 คะแนน) จงอธิบายการทำเหมืองแบบ Sublevel Caving มาโดยละเอียด

8. (10 คะแนน) จงอธิบายการทำเหมืองแบบ Block Caving มาโดยละเอียด

9. (10 คะแนน) จงเปรียบเทียบการทำเหมืองใต้ดินแบบ Supported Methods และ Caving Methods ว่ามีเหมาะกับแหล่งแร่แบบใด และข้อดีข้อเสียอย่างไร