

คณะวิศวกรรมศาสตร์  
มหาวิทยาลัยสงขลานครินทร์

การสอบปลายภาค ประจำภาคการศึกษาที่ 1

ปีการศึกษา 2554

วันจันทร์ที่ 3 ตุลาคม 2554

เวลา : 13.30-16.30 น.

วิชา : 235-580 : RESOURCE ENVI. AND POLLUTION ห้องหัวหุ่นยนต์

CONTROL IN THE MINERAL INDUSTRIES

คำสั่ง

1. ห้ามนำเอกสารทุกชนิดเข้าห้องสอบ
2. อนุญาตให้ใช้เครื่องคิดเลขได้
3. ข้อสอบมีทั้งหมด 4 ข้อ 9 หน้า (คะแนนเต็ม 100 คะแนน)

ทูลจริตในการสอบโทษขั้นต่ำปรับตกลในรายวิชาที่ทูลจริต  
และพักการเรียน 1 ภาคการศึกษา

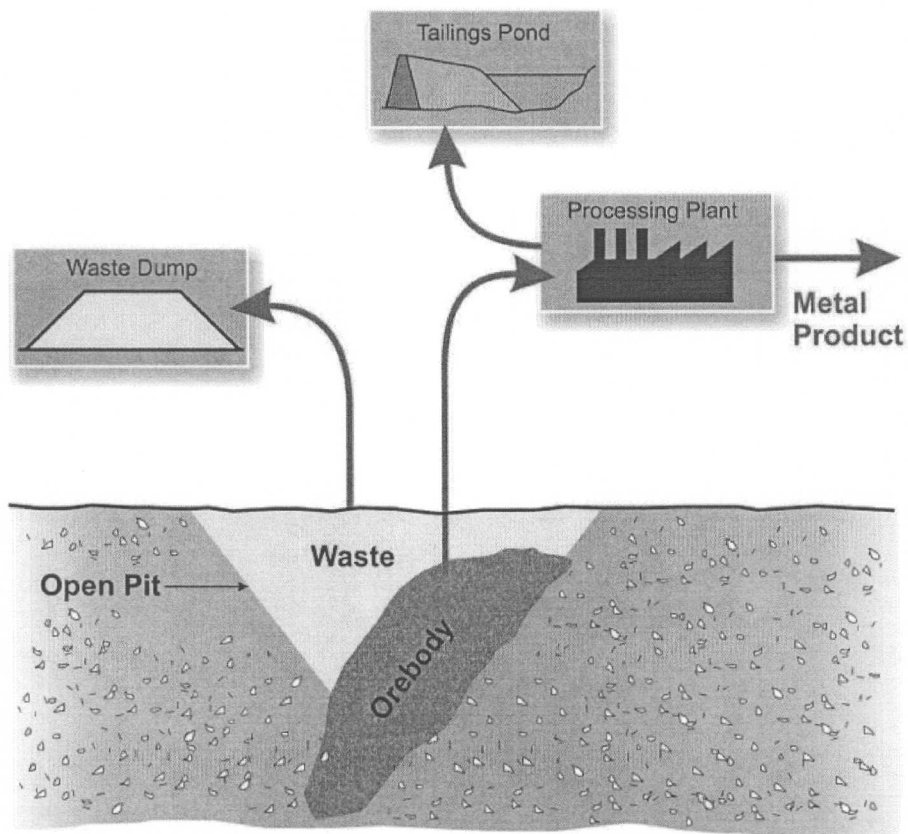
ชื่อ.....รหัส.....

ข้อ	คะแนน
1	
2	
3	
4	
รวม	

ผศ.ดร. มนูญ มาศนิยม  
ผู้ออกข้อสอบ

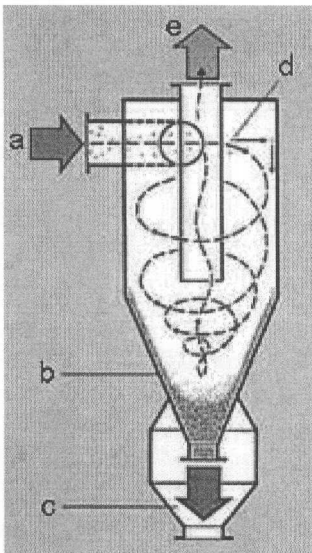
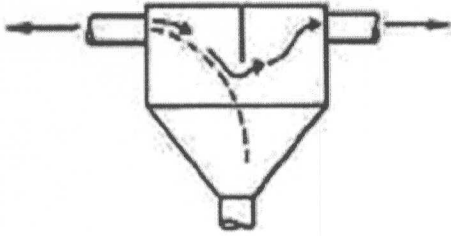
ชื่อ.....รหัส.....

1. จากกระบวนการทำเหมืองบนดินจนถึงแร่ที่ผลิตได้ จงวิเคราะห์ถึงมลพิษที่เกิดขึ้นในแต่ละขั้นตอนและวิธีการป้องกันผลกระทบต่อสิ่งแวดล้อมที่เกิดขึ้นดังรูป (30 คะแนน)

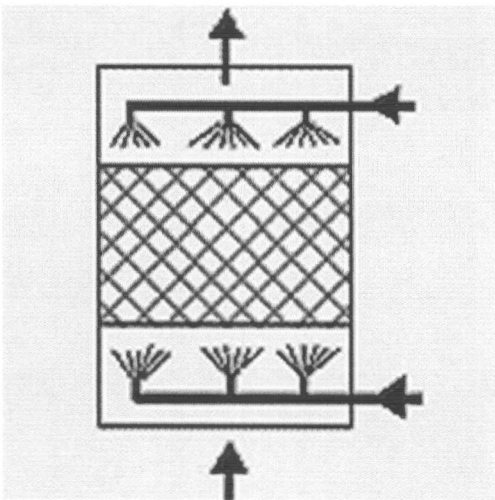
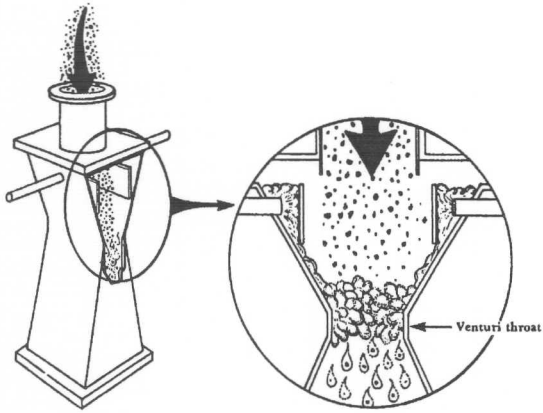


ชื่อ.....รหัส.....

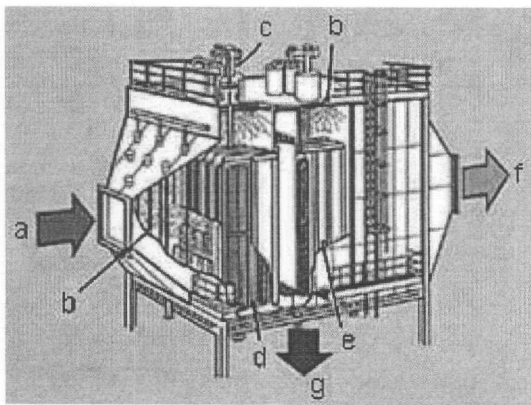
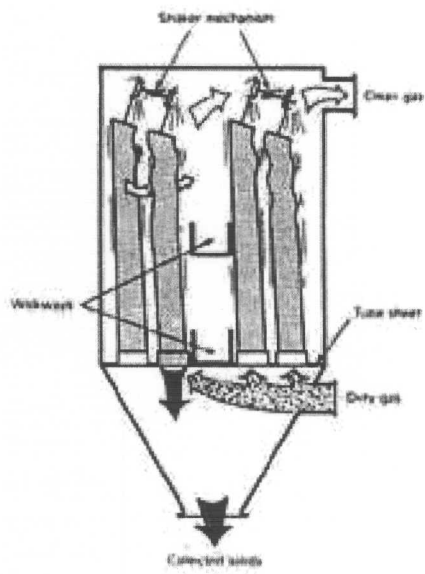
2. จงบอกถึงหลักการและอุปกรณ์ในการควบคุมฝุ่นละอองและอากาศเสียจากโรงงานอุตสาหกรรม  
ผังรูป (48 คะแนน)



ชื่อ.....รหัส.....



ชื่อ.....รหัส.....



ชื่อ.....รหัส.....

3. จงบอกถึงวิธีการตรวจวัดและการลดปัญหาเสียงและความสั่นสะเทือนจากการระเบิด (11 คะแนน)

ชื่อ.....รหัส.....

4. จงบอกถึงวิธีการและประโยชน์ในการฟื้นฟูพื้นที่จากการทำเหมืองแล้ว (11 คะแนน)