



มหาวิทยาลัยสงขลานครินทร์
คณะวิศวกรรมศาสตร์

การสอบกลางภาค : ประจำปีภาคการศึกษาที่ 2

วันที่ : 23 ธันวาคม 2554

วิชา : 226-431 การผลิตแบบอัตโนมัติ

ปีการศึกษา : 2554

เวลา : 13:30-16:30

ห้อง : หัวหุ่นยนต์

ทุจริตในการสอบ โทษขั้นต่ำ คือ พักการเรียน 1 ภาคการศึกษา และปรับตกในรายวิชาที่ทุจริต

ข้าพเจ้าจะขอสัตย์ในการสอบ

ชื่อ รหัสนักศึกษา Section

คำสั่ง:

1. ข้อสอบมีทั้งหมด 12 ข้อ คะแนนรวม 102 คะแนน ในกระดาษคำตอบ 12 หน้า
2. ห้ามการหยิบยืมสิ่งใดๆ ทั้งสิ้นจากผู้อื่น เว้นแต่ผู้คุมสอบจะหยิบยืมให้
3. ห้ามนำส่วนใดส่วนหนึ่งของข้อสอบออกจากห้องสอบ
4. ผู้ที่ประสงค์จะออกจากห้องสอบก่อนหมดเวลาสอบ แต่ต้องไม่น้อยกว่า 30 นาที ให้ยกมือขออนุญาตจากผู้คุมสอบก่อนจะลุกจากที่นั่ง
5. เมื่อหมดเวลาสอบ ผู้เข้าสอบต้องหยุดการเขียนใดๆ ทั้งสิ้น
6. ผู้ที่ปฏิบัติเข้าข่ายทุจริตในการสอบ ตามประกาศคณะวิศวกรรมศาสตร์ มีโทษ คือ ปรับตกในรายวิชาที่ทุจริต และพักการเรียน 1 ภาคการศึกษา
7. ให้ทำในข้อสอบ พร้อมกับแสดงวิธีทำอย่างละเอียด
8. เขียนชื่อ รหัสนักศึกษา ในข้อสอบทุกหน้าก่อนเริ่มทำ เพื่อป้องกันความสับสนกรณีกระดาษคำตอบหลุดจากฉบับ
9. ให้นักศึกษาสามารถนำสิ่งต่อไปนี้เข้าห้องสอบได้
 - ตำรา
 - หนังสือ
 - เอกสารประกอบต่างๆ
 - Dictionary
 - เครื่องคิดเลข ไม่จำกัตรุ่น
10. ให้ทำข้อสอบได้โดยใช้
 - ปากกา
 - ดินสอ

รศ. วนิดา รัตนมณี ผู้สอนและออกข้อสอบ

😊😊😊 โชคดีค่ะ 😊😊😊

Code.....

คำถาม	คะแนนเต็ม	คะแนนที่ได้
1.	4	
2.	6	
3.	10	
4.	2	
5.	8	
6.	10	
7.	12	
8.	10	
9.	10	
10.	10	
11.	10	
12.	10	
Total	102	

รศ. วนิดา รัตนมณี

ผู้สอนและออกข้อสอบ

😊😊😊 โชคดีค่ะ 😊😊😊

1. (4 points) ให้ นศ. อธิบาย “กระบวนการผลิต” และ “กระบวนการประกอบ”

.....

.....

.....

.....

.....

.....

.....

Code.....

5. (8 points) ให้ นศ. อธิบายคำว่า job shop, batch production, cell Manufacturing และ flow shop

.....

.....

.....

.....

.....

.....

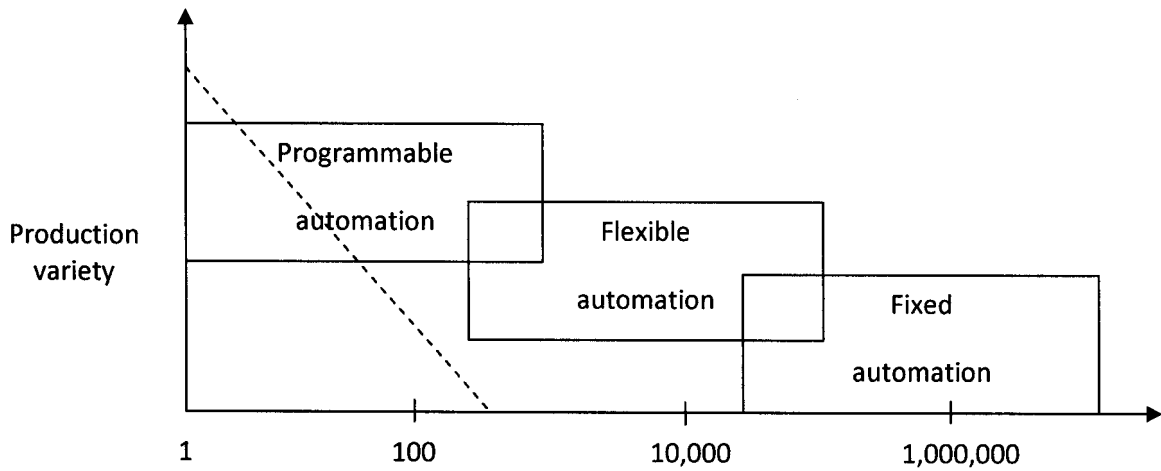
.....

.....

.....

.....

6. (10 points) จากรูปข้างล่างอธิบายความเป็นอัตโนมัติแต่ละประเภทพร้อมยกตัวอย่าง และเกี่ยวข้องกับ ความหลากหลายและปริมาณการผลิต



.....

.....

.....

.....

.....

.....

.....

.....

.....

.....

Handwritten signature

Code.....

.....

.....

.....

.....

7. (12 points) จากกรณีศึกษาที่ นศ. มีการนำเสนอในห้องเรียนให้ตอบคำถามต่อไปนี้ ข้อละ 2 คะแนน

7.1 ทำไมในการผลิตไอศกรีมจึงจำเป็นต้องให้มีฟองอากาศในเนื้อไอศกรีม

.....

7.2 ในการผลิตนาฬิกาสวอทซ์ ทำไมจึงมีการใช้ระบบนิวมติกในกระบวนการประกอบ

.....

7.3 ในกระบวนการผลิตถุงยางอนามัยทำไมจึงมีการเอียงหลอดแก้วสำหรับขั้นตอนการจุ่มน้ำยาง

.....

7.4 กรณีศึกษาเรื่องไตสามารถศึกษาด้านห่วงโซ่อุปทาน หรือการศึกษากระบวนการผลิตตั้งแต่ต้นน้ำถึงปลายน้ำได้

.....

7.5 ในกระบวนการผลิตดินสอสี มีกระบวนการใดบ้างที่ยังคงมีการใช้แรงงานคน เพราะเหตุใด

.....

.....

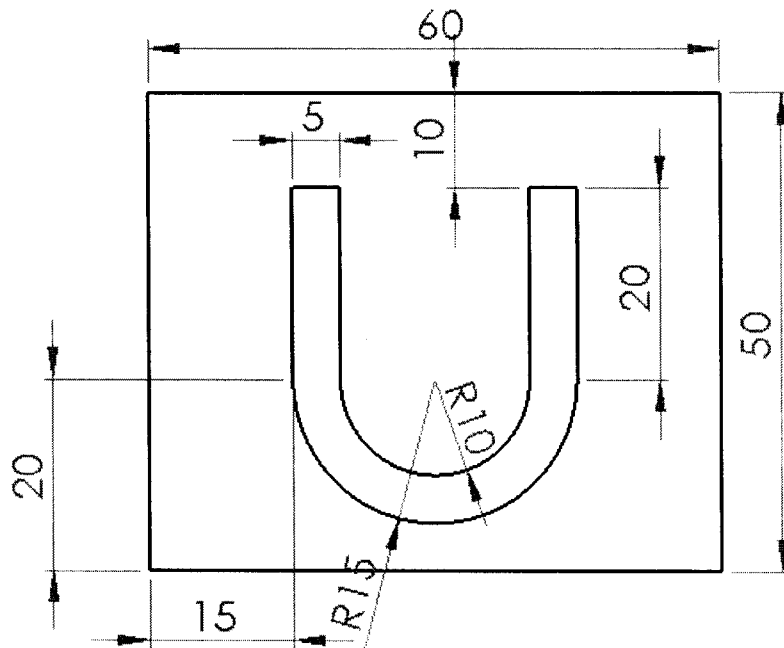
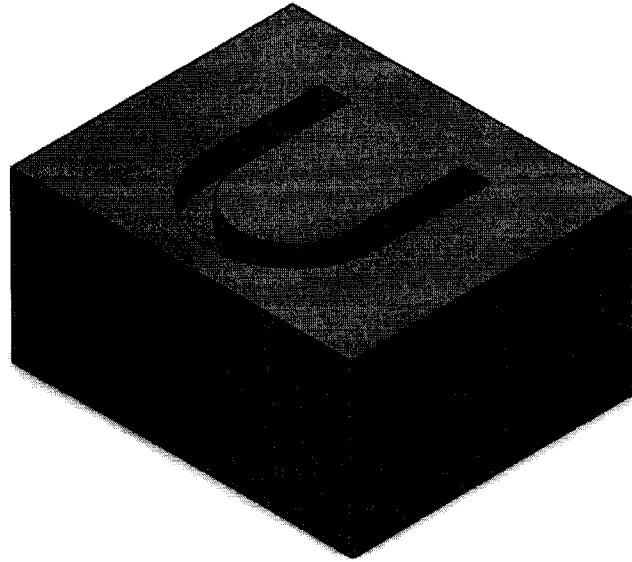
7.6 กรณีศึกษาโต และส่วนใดที่มีการแสดงตัวอย่างระบบ manufacturing system ได้อย่างชัดเจนและทันสมัย

.....

.....

Code.....

12. (10 points) ชิ้นงานขนาด 60" x 50" x 20" ชนิดของวัสดุ คือ low carbon steel การปฏิบัติการบน CNC คือ กำหนดมุมล่างซ้ายของชิ้นงานเป็นจุดอ้างอิง และกัดชิ้นงานเป็นรูปตัว U ด้วยดอกกัดแบบ four flute flat end mill วัสดุทำด้วยคาร์บอนขนาด 5 นิ้ว ดังรูป ความเร็วการตัดที่แนะนำคือ 700 fpm และอัตราการป้อน คือ 10 ipm ให้ นศ. คำนวณความเร็วรอบ และเติมช่องว่างในส่วนของการโปรแกรมเครื่องจักร CNC



Code.....

.....
.....
.....
.....

N0010 G70 G90 T__ M__
N0020 G__ G42 X__ Y__ Z__ S____ M__
N0030 G01 Z__ F__ M__
N0030 G01 X20 Y20
N0040 G03 X__ Y__ R10
N0050 G__ X30 Y40
N0060 G__ Z10 M__

