

ภาควิชาวิศวกรรมเหมืองแร่และวัสดุ

คณะวิศวกรรมศาสตร์

มหาวิทยาลัยสงขลานครินทร์

การสอบกลางภาคการศึกษาที่ 1

วันจันทร์ที่ 6 สิงหาคม 2555

ปีการศึกษา 2555

เวลา: 13.30-16.30 น.

วิชา: 237-380 Computer Applications in Materials Engineering ห้อง: Com 4

---

คำชี้แจง

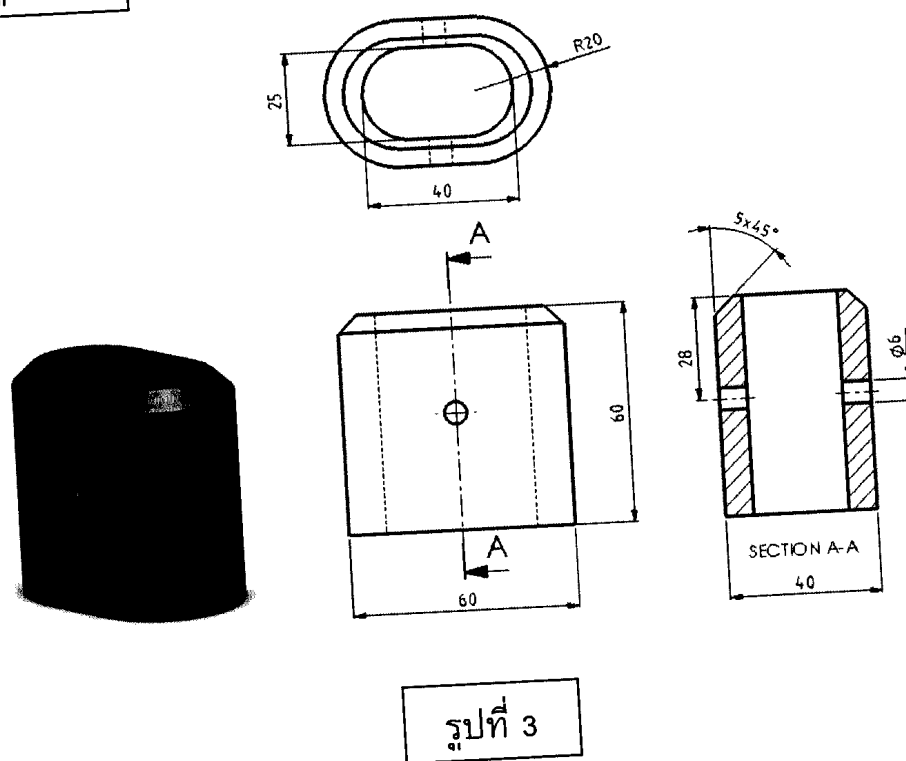
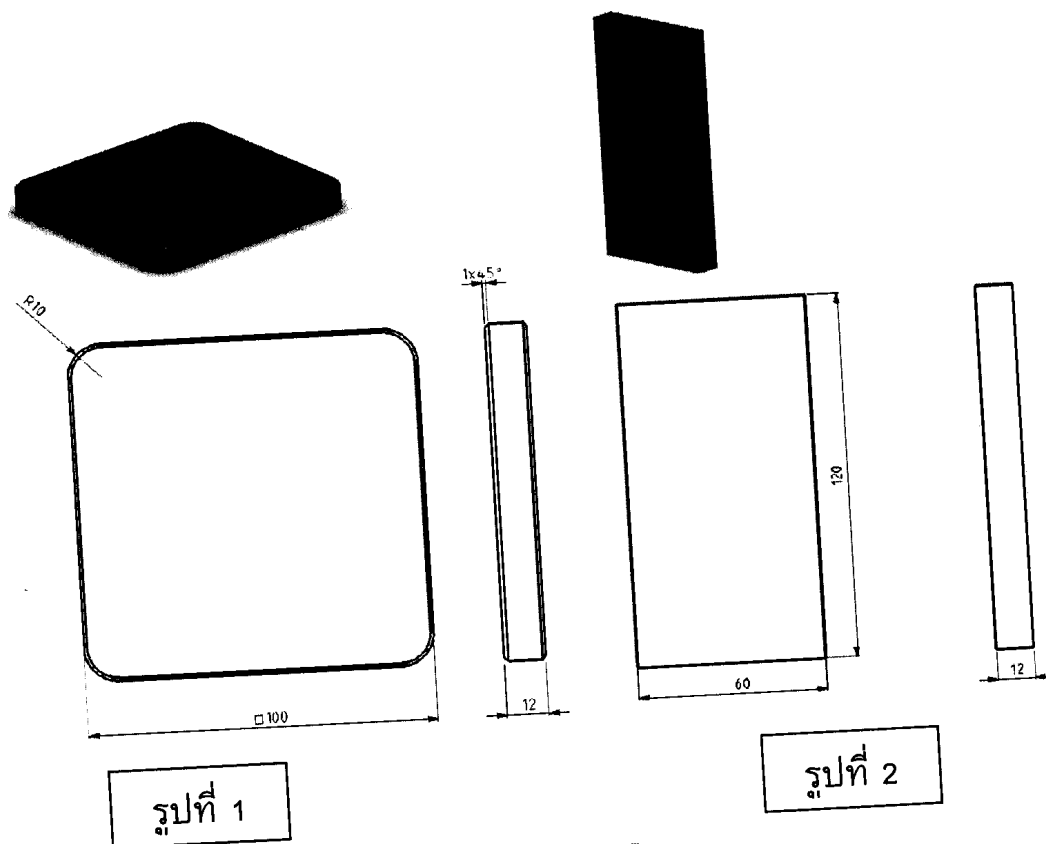
1. ข้อสอบมีทั้งหมด 2 ข้อ ให้ทำทุกข้อ
2. อนุญาตให้นำตำรา เอกสารอื่นๆ เข้าห้องสอบ
3. อนุญาตให้นำเครื่องคิดเลขเข้าห้องสอบได้

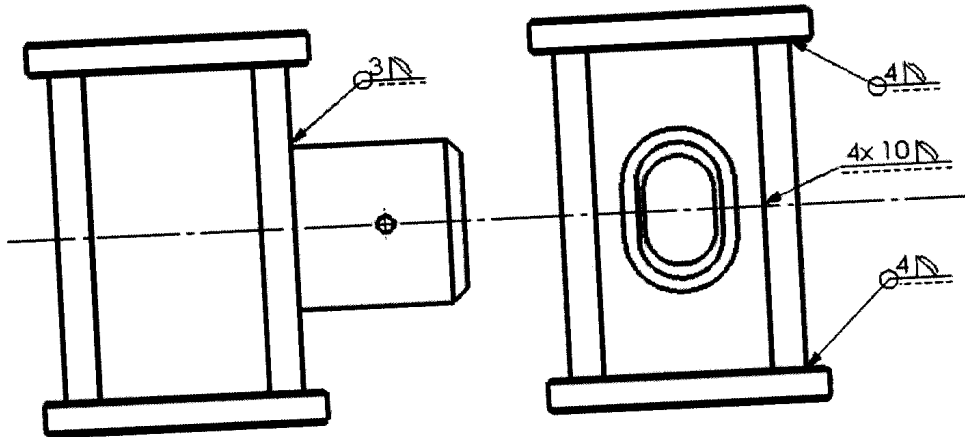
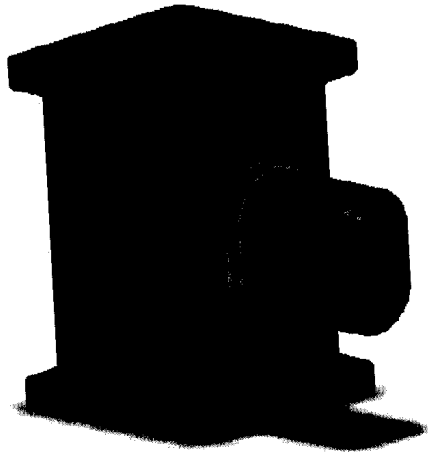
อ.ชรินทร์ ดำรัสการ

ผู้ออกข้อสอบ

---

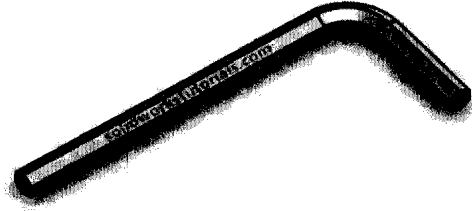
1. สร้างชิ้นส่วนตามรูปที่ 1, 2 และ 3 แล้วนำมาประกอบตามรูปที่ 4 ด้วยโปรแกรม Solidworks หน่วยเป็นมิลลิเมตร (20 คะแนน)



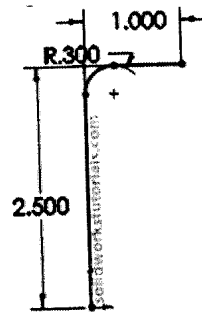


รูปที่ 4

2. สร้างชิ้นส่วนตามภาพด้านล่างด้วยโปรแกรม Solidworks แล้วออกแบบแม่พิมพ์ (Mold) สำหรับชิ้นงานดังกล่าว หน่วยเป็นนิ้ว (10 คะแนน)



แนะนำ : 1. สร้างเส้นดังรูป



2. สร้างรูป หกเหลี่ยมดังรูป แล้วใช้คำสั่ง Swept bose/base

