

ชื่อ.....รหัส.....

PRINCE OF SONGKLA UNIVERSITY
DEPARTMENT OF INDUSTRIAL ENGINEERING

Final Exam: Second Semester

Academic Year: 2012

Date: 20 February 2013

Time: 9:00 – 12:00

Course: 226-491 Special Topic in Manu.

Room: S101

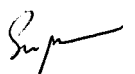
ทุจริตในการสอบ โทษขั้นต่ำคือ ปรับตกในรายวิชาที่ทุจริตและพักการเรียน 1 ภาคการศึกษา

Instructions:

1. The exam has 4 problems and 8 pages
2. The total score is 200.
3. Use of calculators is allowed.
4. This is a closed book exam.

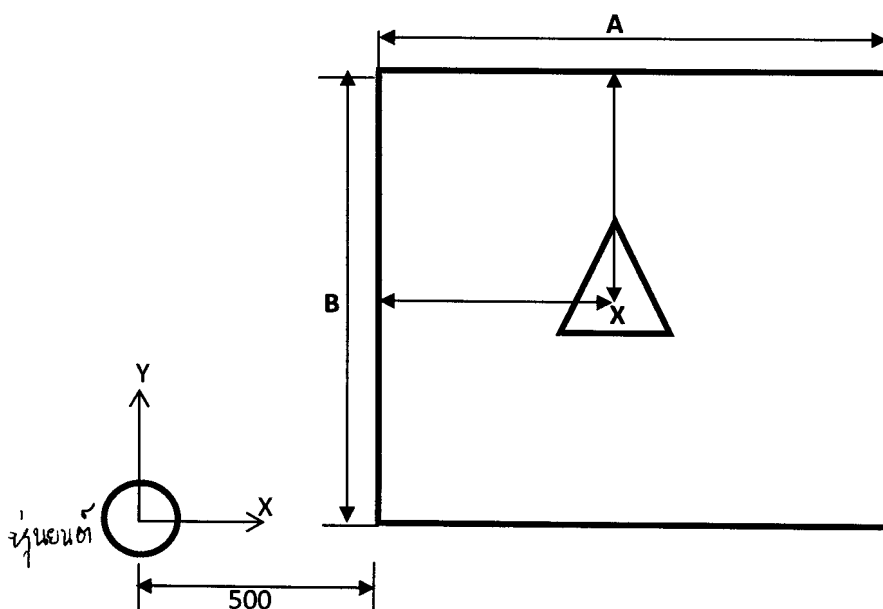
Problem	Score	Your Score
1	75	
2	15	
3	35	
4	75	
Total	200	

SUPAPAN CHAIPRAPAT



การหาตำแหน่งของวัตถุจากข้อมูลภาพถ่าย

1. หุ่นยนต์ตัวหนึ่งรับคำสั่งในการหยิบชิ้นงานสามเหลี่ยมไปวางบนสายพาน ภาพที่ถ่ายจากกล้องที่ถูกติดตั้งไว้ด้านบนพื้นที่ทำงาน (work space) มีขนาดความละเอียด 800x1200 พิกเซล ครอบคลุมพื้นที่ทำงานขนาด 1200 x 1800 มม จากการวิเคราะห์ภาพถ่ายด้วยโปรแกรม Matlab ด้วยการใช้คำสั่ง 'centroid' พบว่าจุด centroid ของวัตถุสามเหลี่ยมอยู่ที่พิกัด (250,1000) จงตอบคำถามต่อไปนี้ (ภาพที่วาดไม่ได้แสดงสัดส่วนตามจริง) หมายเหตุ: ภาพถ่ายนี้เป็นภาพที่มองลงมาจากด้านบนของ work space และเป็นภาพเดียวกับที่ปรากฏในโปรแกรม Matlab



- 1.1 ระยะของ work space ตามแนว A เป็นเท่าไร (5 คะแนน)
- 1.2 ระยะของ work space ตามแนว B เป็นเท่าไร (5 คะแนน)
- 1.3 จำนวนพิกเซลตามแนว A เป็นเท่าไร (5 คะแนน)
- 1.4 จำนวนพิกเซลตามแนว B เป็นเท่าไร (5 คะแนน)

ชื่อ.....รหัส.....

- 1.5 ระยะจากขอบภาพถึงจุด centroid ของสามเหลี่ยมตามแนว A เป็นเท่าไร (5 คะแนน)
- 1.6 ระยะจากขอบภาพถึงจุด centroid ของสามเหลี่ยมตามแนว B เป็นเท่าไร (5 คะแนน)
- 1.7 พิกัดที่ระบุตำแหน่งของวัตถุสามเหลี่ยมด้วยการใช้คำสั่ง centroid เป็นพิกัดในระบบอะไร Pixel Indices หรือ Spatial Coordinate System หากนักศึกษาเลือก Pixel Indices ขอให้ระบุพิกัดของวัตถุดังกล่าวในระบบ Spatial หรือหากเลือกระบบ Spatial ก็ขอให้ระบุพิกัดของวัตถุในระบบ Pixel Indices ด้วย (10 คะแนน)
- 1.8 หากหุ่นยนต์อยู่ที่ตำแหน่งวงกลมด้านซ้ายของภาพตามระยะที่กำหนด ถ้ามหาพิกัดที่ใช้ในการควบคุมหุ่นยนต์เพื่อให้หุ่นยนต์สามารถหยิบวัตถุสามเหลี่ยมได้คือพิกัดอะไร (20 คะแนน)



ชื่อ.....รหัส.....

1.9 เมื่อใช้คำสั่ง regionprop เพื่อหา area ของวัตถุสามเหลี่ยม โปรแกรม Matlab รายงานค่าเท่ากับ 100,000 ถามว่าขนาดที่แท้จริงของวัตถุนี้เป็นเท่าไร (15 คะแนน)

การตัดแยกวัตถุด้วยรูปร่าง

2. ในการตัดแยกวัตถุที่มีรูปร่างแตกต่างกัน เราสามารถเปรียบเทียบคุณสมบัติด้านพื้นที่และเส้นรอบรูปเพื่อใช้ในการตัดสินใจระบุรูปร่างของวัตถุ เช่น ในกรณีของสี่เหลี่ยมจัตุรัส หากพื้นที่ของวัตถุในภาพถ่ายมี ขนาดใกล้เคียงกับเส้นรอบรูปยกกำลังสองและหารด้วย 16 ถามว่า
- 2.1 นักศึกษาจะมีหลักการใดในการเปรียบเทียบเพื่อตัดสินใจว่าวัตถุนั้นเป็นวงกลมหรือไม่ (10 คะแนน)

2.2 ทำไมในการเปรียบเทียบจึงต้องใช้คำว่า ใกล้เคียง และไม่สามารถใช้คำว่า เท่ากับ ได้ (5 คะแนน)



ชื่อ.....รหัส.....

การคัดแยกวัตถุด้วยสี

3. จงตอบคำถามต่อไปนี้

3.1 ระบบสีในการวิเคราะห์ภาพมีกี่ระบบ อะไรบ้าง (10 คะแนน)

3.2 ระบบสีที่ใช้ในการวิเคราะห์ภาพในงานวิจัยด้านอาหาร เป็นระบบสีอะไร (5 คะแนน)

3.3 องค์ประกอบของระบบ hardware ที่ใช้ในการวิเคราะห์สีของภาพถ่ายมีอะไรบ้าง (10 คะแนน)

3.4 color temperature คืออะไร หากมีค่าสูงหมายถึงอะไร (5 คะแนน)



ชื่อ.....รหัส.....

3.5 เมื่อทำการตรวจดูค่าที่บรรจุในพิกเซลของภาพถ่าย พบว่ามีค่าดังนี้

$$I(:, :, 1) = \begin{bmatrix} 15 & 18 \\ 10 & 12 \end{bmatrix}$$

$$I(:, :, 2) = \begin{bmatrix} 205 & 198 \\ 210 & 212 \end{bmatrix}$$

$$I(:, :, 3) = \begin{bmatrix} 28 & 30 \\ 32 & 32 \end{bmatrix}$$

ถามว่าภาพนี้จะแสดงออกเป็นสีอะไร (5 คะแนน)

4. จงตอบคำถามที่เกี่ยวข้องกับบทความวิจัยที่นำเสนอในท้องเรียน

4.1 ทำไมบางงานวิจัยจึงไม่มีการระบุค่า color temperature ของแหล่งกำเนิดแสง (5 คะแนน)

4.2 ในบทความวิจัยการวิเคราะห์ความชื้นในกุ้ง

1) สมมติฐานงานวิจัยนี้คืออะไร อธิบายขั้นตอนการทดลองเพื่อเก็บข้อมูลงานวิจัยนี้โดยสรุป (10 คะแนน)

2) ระบบที่ใช้ในการตอบสนองสมมติฐานนั้นคือระบบอะไร (5 คะแนน)

ชื่อ.....รหัส.....

4.3 ในบทความงานวิจัยการคัดเกรดสตรอเบอร์รี่

- 1) เถลนทหรือคุณลักษณะของสตรอเบอร์รี่อะไรบ้างที่ใช้ในการคัดเกรด (10 คะแนน)

- 2) เถลนทดังกล่าวมีความสัมพันธ์อย่างไรกับข้อมูลที่ตั้งจากภาพถ่าย อธิบายการตั้งข้อมูลดังกล่าวออกจากภาพถ่าย (10 คะแนน)

4.4 ในบทความงานวิจัยมะขามหวาน

- 1) มะขามที่ใช้เป็นตัวอย่งในงานวิจัยนี้เป็นพันธุ์อะไรบ้าง (5 คะแนน)



ชื่อ.....รหัส.....

2) เกณฑ์หรือคุณลักษณะของมะขามหวานที่ใช้ในการคัดเกรดมีอะไรบ้าง (10 คะแนน)

3) อธิบายการตั้งข้อมูลดังกล่าวออกจากภาพถ่าย (10 คะแนน)

4) เกณฑ์อะไรที่ใช้ในการระบุว่ามะขามหวานฝักนี้เป็นของเสีย (10 คะแนน)

