

มหาวิทยาลัยสงขลานครินทร์
คณะวิศวกรรมศาสตร์

การสอบกลางภาค ประจำปีการศึกษาที่ 1

วันที่ 4 สิงหาคม 2556

วิชา 215-111, 216-111 Engineering Drawing 1

ประจำปีการศึกษา 2556

เวลา 13.30-16.30 น.

ห้อง A200, A 201, A 203, A205,
A301, A303, A305, S203
A400, A401, A403

คำสั่ง

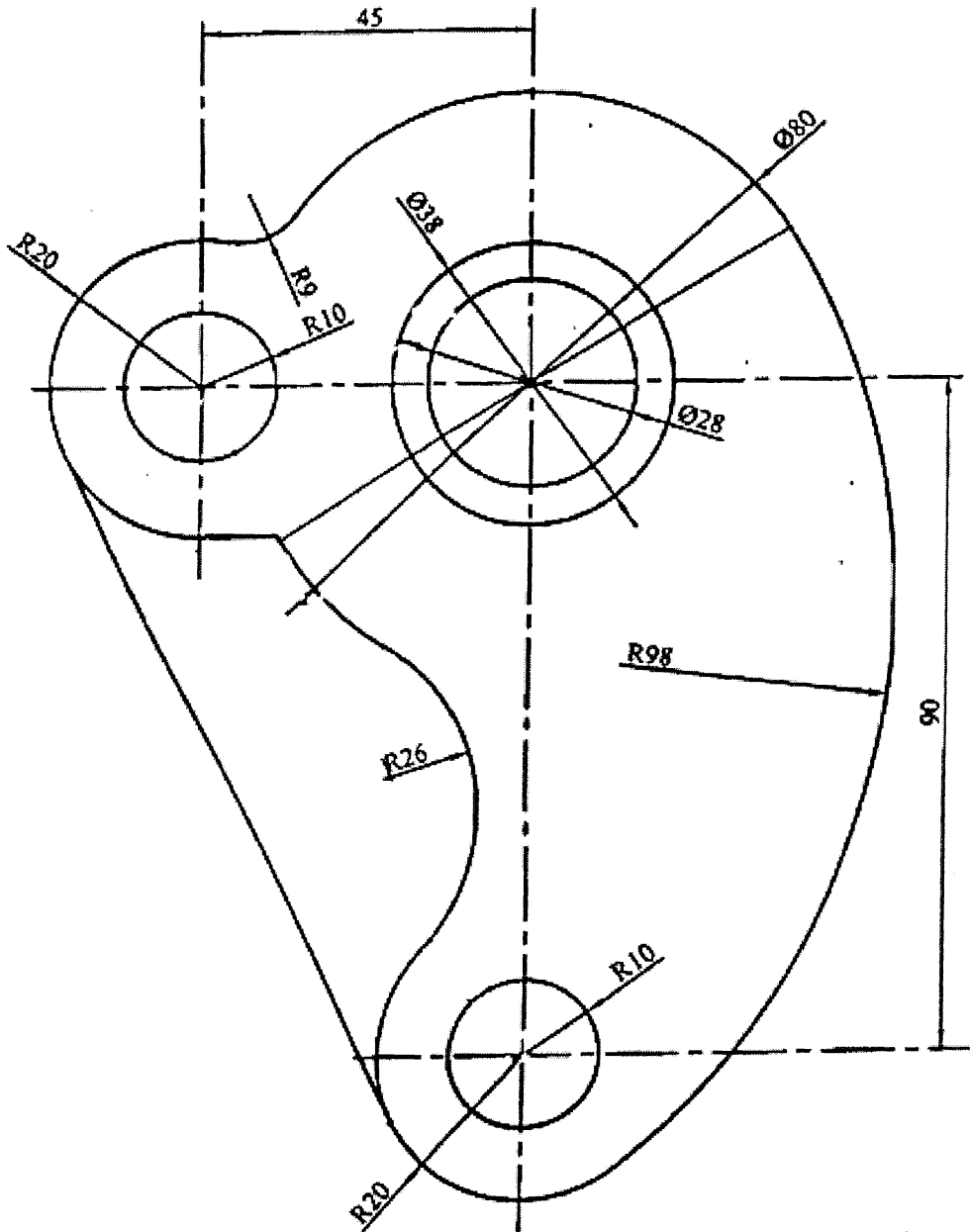
1. ข้อสอบมีทั้งหมด 5 ข้อ 6 หน้ารวมปก ให้ทำทุกข้อ
2. ให้เขียนชื่อ นามสกุล และรหัสนักศึกษาในข้อสอบทุกแผ่น
3. ไม่อนุญาตให้นำเอกสารใดๆ เข้าห้องสอบ
4. ห้ามหยิบยืมเครื่องมือใดๆ และอุปกรณ์เขียนแบบซึ่งกันและกัน
หากมีความจำเป็น ให้ยกมือขออนุญาตจากกรรมการผู้คุมสอบก่อน

อ. ฐานันดรศักดิ์	เทพญา
อ. ธีระยุทธ	หลิวจิตร
อ. สมชาย	แช่อึ้ง
อ. กฤษ	สมนึก
อ. ชินดิษฐ์	สงนาม
อ. บุญสม	จันทร์ทอง

ผู้ออกข้อสอบ

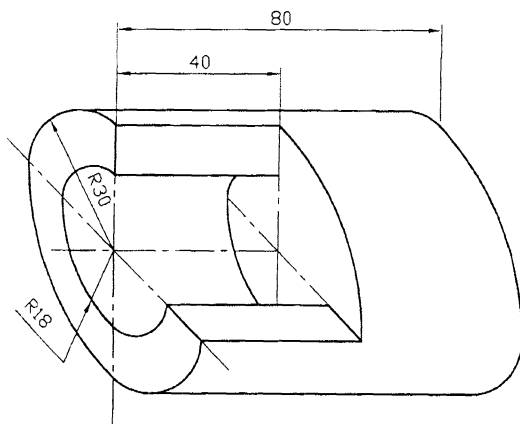
ข้อที่ 1 จากภาพที่กำหนดมา จงเขียนตัวอักษร T ลงบริเวณจุดสัมผัส พร้อมทั้งแสดงวิธีการหาจุดสัมผัสมาให้ดูทุกจุดด้วย

(8 คะแนน)

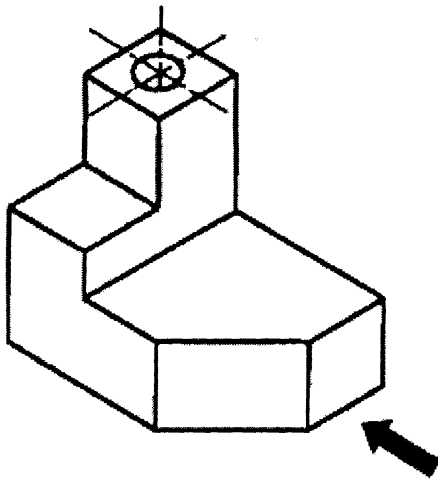


ชื่อ.....สกุล.....รหัสนักศึกษา.....ตอน.....

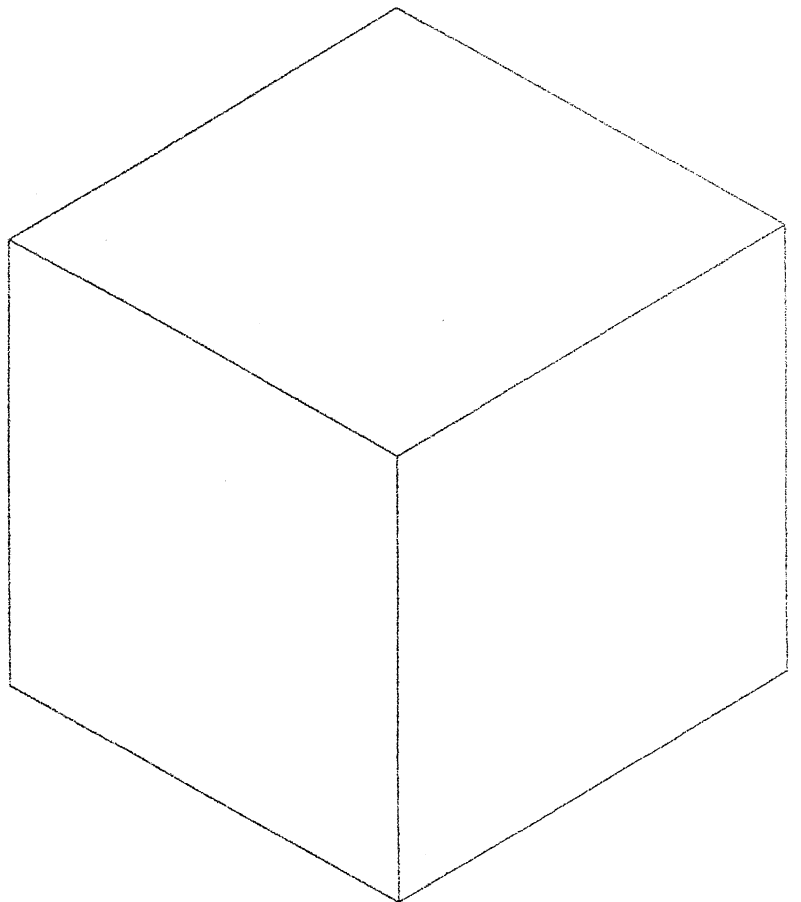
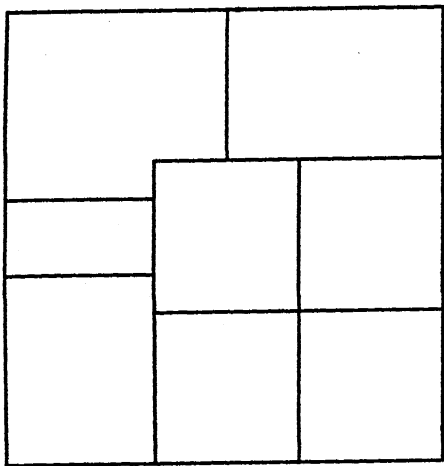
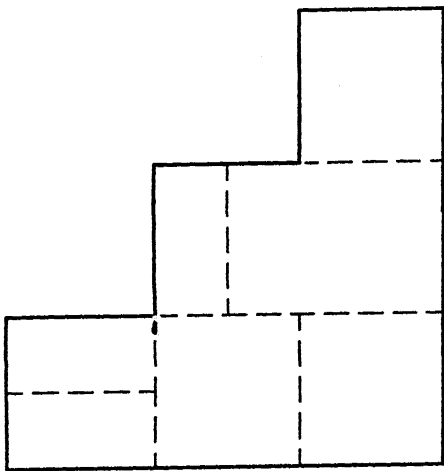
ข้อที่ 2 จากภาพ Oblique ที่ให้มา เป็นทรงกระบอกเจาะรูเพียงครึ่งหนึ่งของความยาว แล้วตัดเฉียงออก 1 ใน 4 ของหน้าตัด ให้เขียนภาพ Isometric จากภาพ Oblique ที่ให้มานี้ พร้อมทั้งกำหนดขนาดให้เรียบร้อย (14 คะแนน)



ข้อที่ 3 จงให้อธิบายถึงความแตกต่างของการเขียนภาพฉายแบบมุมที่ 1 และมุมที่ 3 พร้อมทั้งเขียนสัญลักษณ์ด้วย และจากภาพ Isometric ที่ให้มา จงเขียนภาพฉายด้านหน้า ด้านบน ด้านข้างซ้าย และด้านข้างขวา แบบมุมที่ 1 และ มุมที่ 3 พร้อมทั้งระบุให้ชัดเจนด้วยว่าภาพใดคือด้านหน้า ด้านบน ด้านข้างซ้าย และด้านข้างขวา โดยกำหนดให้ทิศลูกศรคือด้านหน้า ขนาดต่างๆ ให้วัดจากรูปโดยตรง กำหนดให้รูที่เจาะทะลุตลอด (12 คะแนน)



ข้อที่ 4 จากภาพฉายที่กำหนดให้ จงเขียนภาพฉายด้านที่ขาดหายไปให้สมบูรณ์ พร้อมทั้งสเก็ตภาพ Isometric ลงในกรอบที่ให้มา (8 คะแนน)



ข้อที่ 5 จากภาพฉายที่กำหนดให้ จงเขียนภาพฉายด้านที่ขาดหายไปให้สมบูรณ์ พร้อมทั้งสเก็ตภาพ Isometric ลงในกรอบที่ให้มา (8 คะแนน)

