

ชื่อ.....สกุล.....รหัสนักศึกษา.....ตอน.....

มหาวิทยาลัยสงขลานครินทร์
คณะวิศวกรรมศาสตร์

การสอบปลายภาค ประจำปีการศึกษาที่ 1

วันที่ 8 ตุลาคม 2556

วิชา 215-111, 216-111 Engineering Drawing 1

ประจำปีการศึกษา 2556

เวลา 9.00-12.00 น.

ห้อง A400, A401

R200, Robot

S101, S201, S203, S817

คำสั่ง

1. ข้อสอบมีทั้งหมด 5 ข้อ 6 หน้ารวมปก ให้ทำทุกข้อ
2. ให้เขียนชื่อ นามสกุล และรหัสนักศึกษาในข้อสอบทุกแผ่น
3. อนุญาตให้นำเอาเอกสารใดๆ เข้าห้องสอบ
4. ห้ามหยิบยืมเครื่องมือใดๆ และอุปกรณ์เขียนแบบซึ่งกันและกัน หากมีความจำเป็น ให้ยกมือขออนุญาตจากกรรมการผู้คุมสอบก่อน

อ. ฐานันดรศักดิ์ เทพญา
อ. ธีระยุทธ หลีวิจิตร
อ. สมชาย แซ่อึ้ง
อ. กฤษ สมนึก
อ. ชินดิษฐ์ สองนาม
อ. บุญสม จันทร์ทอง

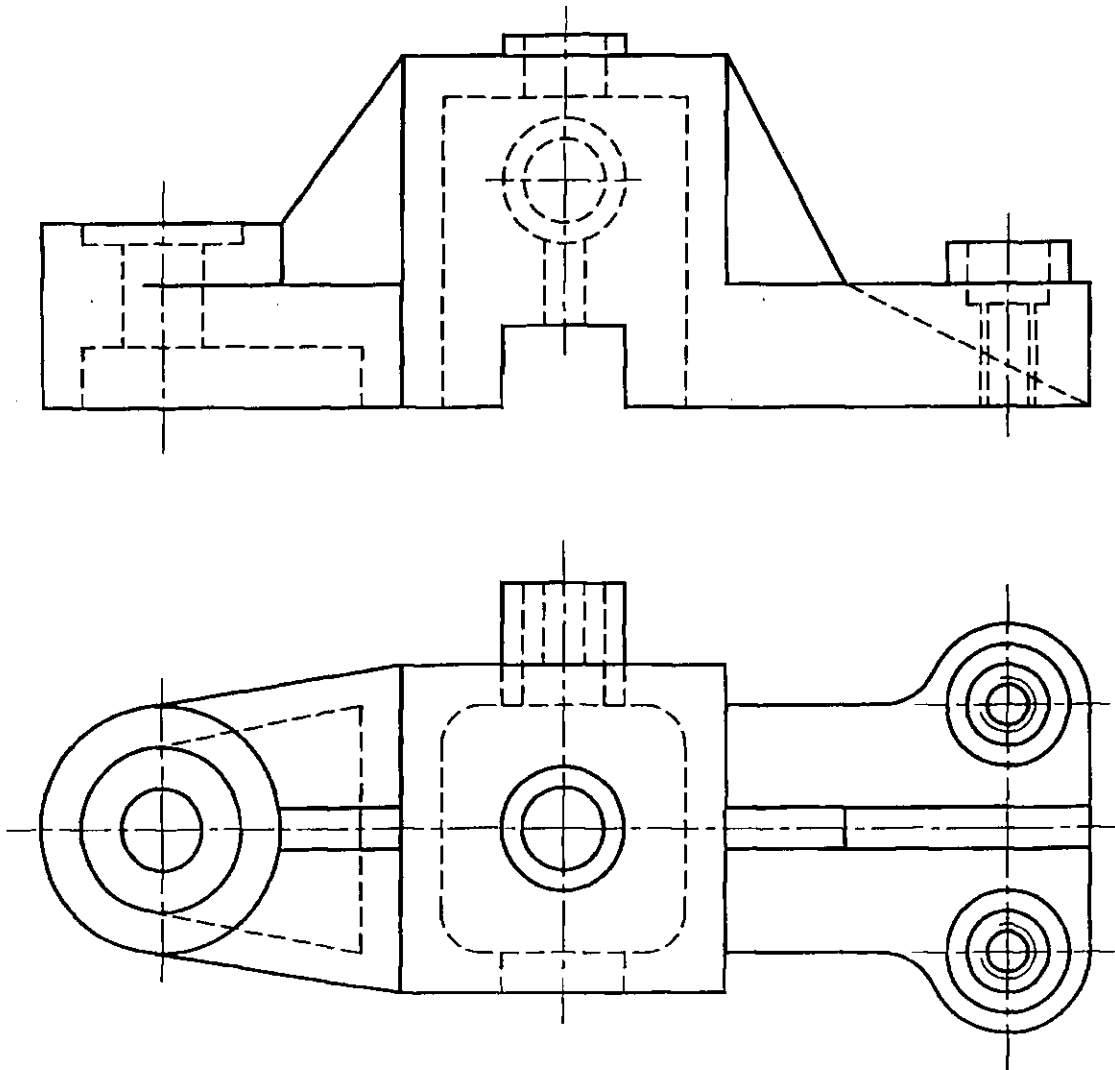
ผู้ออกข้อสอบ

ข้อที่	คะแนนเต็ม	คะแนน
1	12	
2	12	
3	12	
4	16	
5	8	
รวม	60	ได้

ข้อที่ 1 จากภาพถ่ายด้านหน้าและด้านบนที่นำมา จงเขียนภาพด้านหน้าใหม่ให้เป็นภาพตัดเต็มพร้อมเขียนเส้นแสดง

แนวตัดด้วย ขนาดให้วัดจากภาพโดยตรง

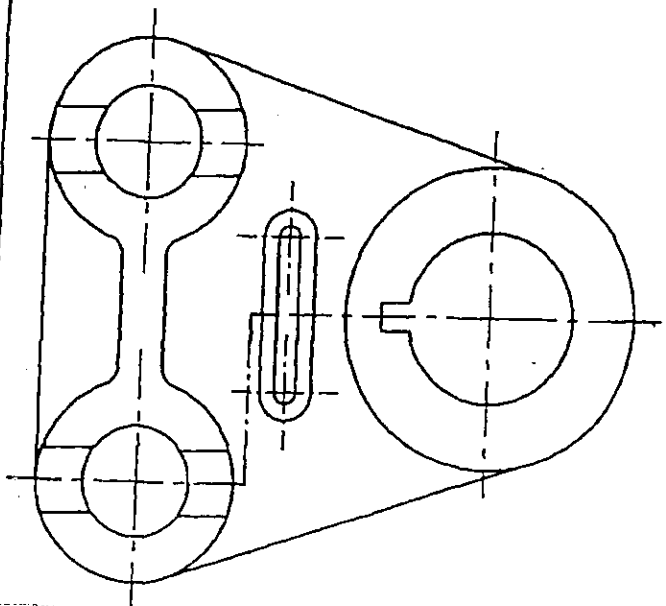
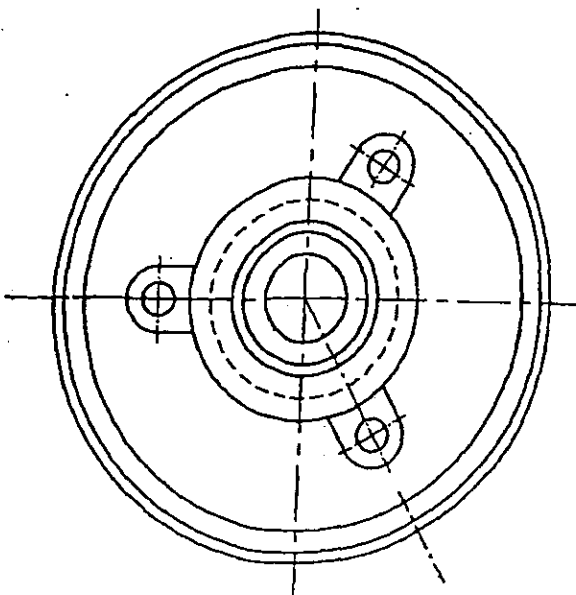
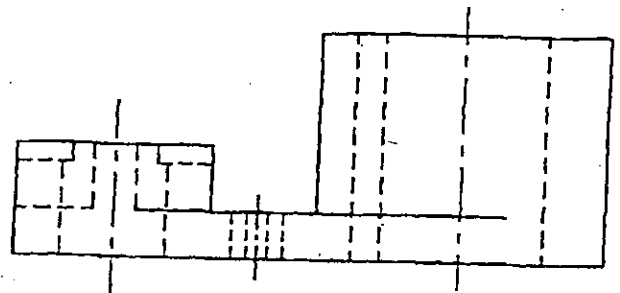
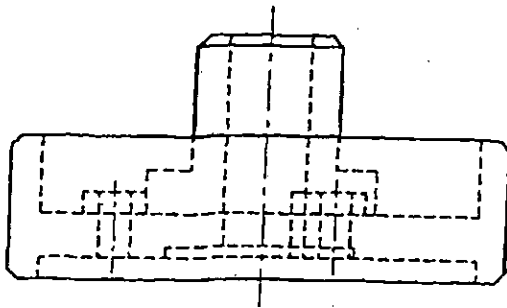
(12 คะแนน)



ข้อที่ 2 (12 คะแนน)

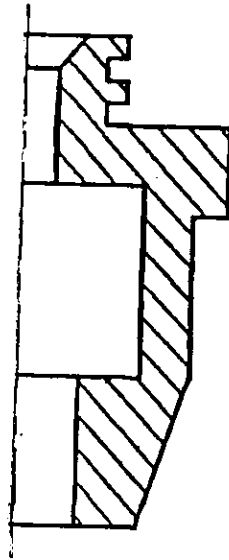
2.1 จากภาพด้านหน้าและด้านบนที่ให้มา จงเขียนภาพ
ด้านหน้าใหม่ เป็นภาพตัดทมนูนโค้ง พร้อมทั้งแสดงแนวตัดด้วย
ขนาดให้วัดจากภาพโดยตรง (6 คะแนน)

2.2 จากภาพด้านหน้าและด้านบนที่ให้มา จงเขียนภาพ
ด้านหน้าใหม่ เป็นภาพตัดออฟเซ็ท พร้อมทั้งแสดงแนวตัด
ด้วย ขนาดให้วัดจากภาพโดยตรง (6 คะแนน)

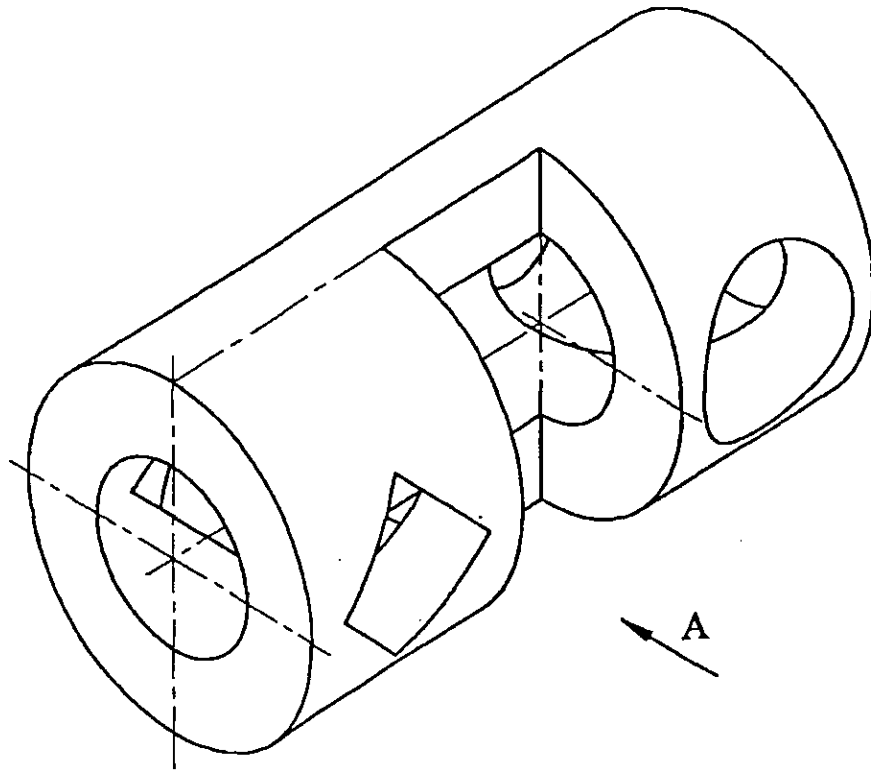


ข้อที่ 3 จากภาพตัดครึ่งของงานที่ได้จากการกลึง จงเขียนภาพอีกครั้งหนึ่งให้ถูกต้อง และเขียนภาพด้านข้างเป็นภาพฉาย พร้อมทั้งแสดงเส้นแนวตัดในภาพด้านบนให้เรียบร้อย

(12 คะแนน)



ข้อที่ 4 จากภาพฉายด้านหน้าของภาพ Isometric ที่ให้มา จงเขียนภาพด้านบนเป็นภาพตัดเต็ม ทิศทางหัวลูกศร A เป็นภาพด้านหน้า รูที่เจาะทะลุตลอดทุกรุ (16 คะแนน)



ข้อที่ 5 จากภาพด้านหน้าและภาพด้านบนที่ให้มา จงเขียนเส้นบอกขนาดและตัวเลขบอกขนาดลงในภาพให้ครบถ้วน ระยะให้
วัดจากภาพโดยตรง ห้ามบอกซ้ำ (8 คะแนน)

