

มหาวิทยาลัยสงขลานครินทร์

คณะวิศวกรรมศาสตร์

การสอบปลายภาค ประจำปีการศึกษาที่ 1

ปีการศึกษา 2556

วันที่ 3 ตุลาคม 2556

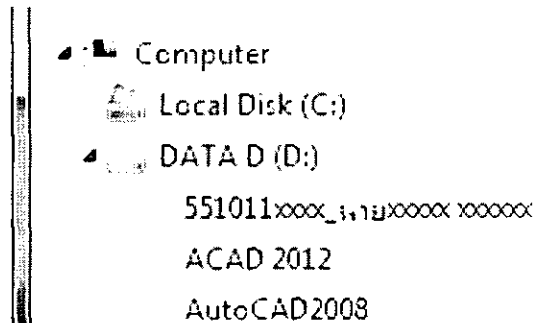
เวลา 13:30-16:30 น.

วิชา 215-212, 216-212 เขียนแบบวิศวกรรม 2

ห้อง com1 และ com3

คำสั่ง

1. ข้อสอบมี 2 หน้า ให้ทำโดยใช้โปรแกรม Solidworks2012
2. ให้สร้าง Folder ชั้นที่ Drive D: ตามตัวอย่าง โดยตั้งชื่อด้วย รหัสนักศึกษา_ชื่อและนามสกุล และให้ save file ทั้งหมดไว้ใน Folder นี้เท่านั้น



3. ให้ตรวจสอบความถูกต้องของ folder และ file ก่อนหมดเวลา เมื่อหมดเวลาให้ออกจากโปรแกรมให้เรียบร้อย แล้วออกจากห้องสอบโดยไม่ต้องปิดเครื่องคอมพิวเตอร์ (อาจารย์ผู้สอนจะเป็นผู้เก็บ file ข้อสอบ)
4. ให้ระบุหมายเลขเครื่องคอมพิวเตอร์ที่สอบในใบเซ็นชื่อด้วย
5. ห้ามนำเอกสาร และหนังสือทุกชนิดเข้าห้องสอบ
6. อ่านคำสั่งให้ละเอียดก่อนลงมือทำ

ดร.ภาสกร เวสสะโกศล

นาย นเรศ จินดาเพ็ชร

ผู้ออกข้อสอบ

ชื่อ.....รหัส.....ตอน.....หมายเลขเครื่อง.....

คำสั่ง

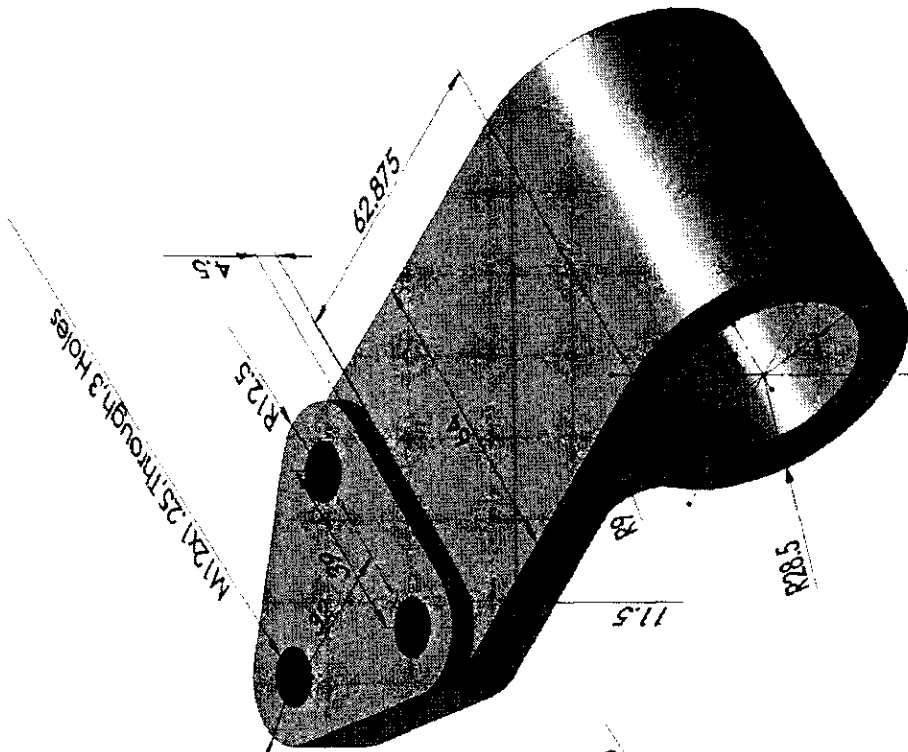
จากภาพชิ้นส่วนของชุด Antivibration mount ที่ให้มา จงเขียน

แบบที่ 1. แสดงภาพแตกส่วน (Explode Drawing) เป็นภาพ Isometric มาตรฐาน 1:2 พร้อมทั้งแสดงเส้น Explode line หมายเลขกำกับชิ้นงาน และตารางรายการวัสดุ (Bill of material) ที่ประกอบด้วย หมายเลข ชื่อชิ้นงาน วัสดุ น้ำหนัก และจำนวนชิ้นส่วน

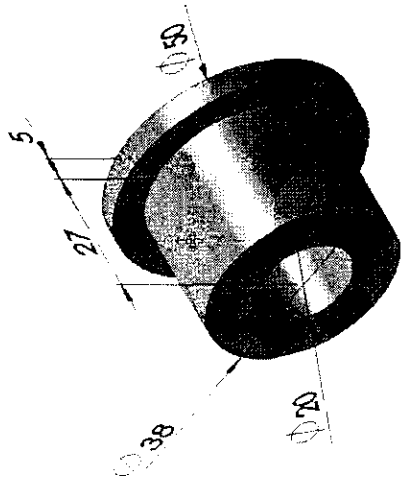
แบบที่ 2. แสดงภาพประกอบ (Assembly Drawing) เป็นภาพสามมิติ แบบ Isometric และภาพฉายทั้งสามด้านของภาพประกอบ (ตามการมองภาพแบบมุมมองที่ 1) มาตรฐาน 1:2 โดยให้ภาพ Isometric แสดงให้เห็นว่าชิ้นส่วนหมายเลข 1 Body สามารถหมุนเล็กน้อยได้

ภาพฉายต้องแสดงเส้นประ เส้นศูนย์กลาง และกำหนดขนาดตามที่ได้เห็นสมควร

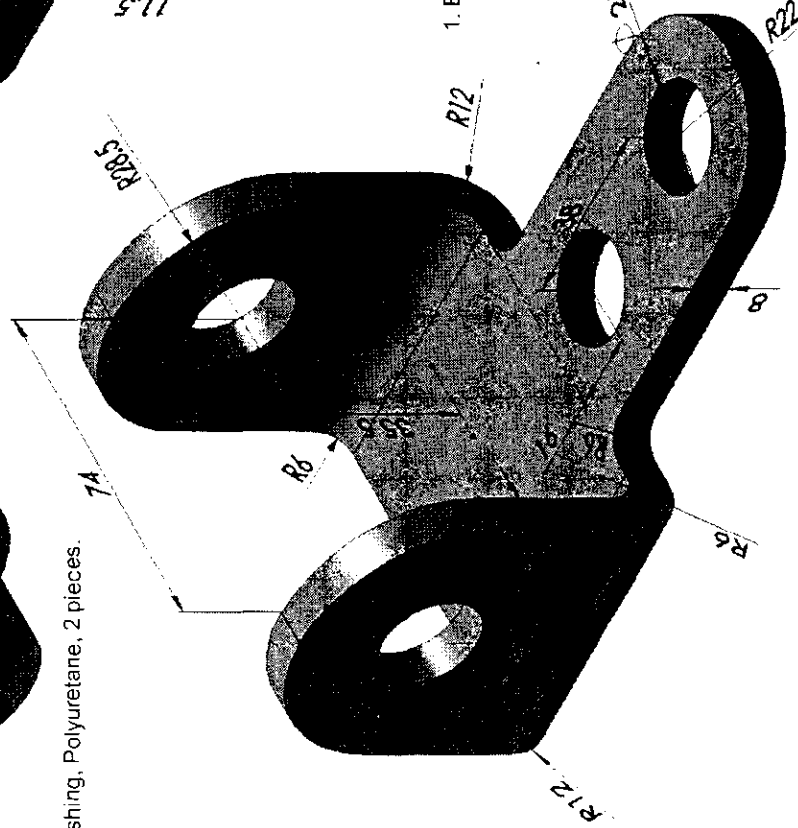
กำหนดให้ใช้กระดาษ A3 (ISO) ทั้ง 2 แบบ



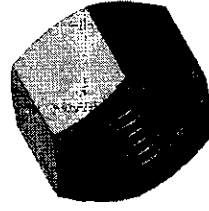
1. Body, Gray cast iron, 1 piece.



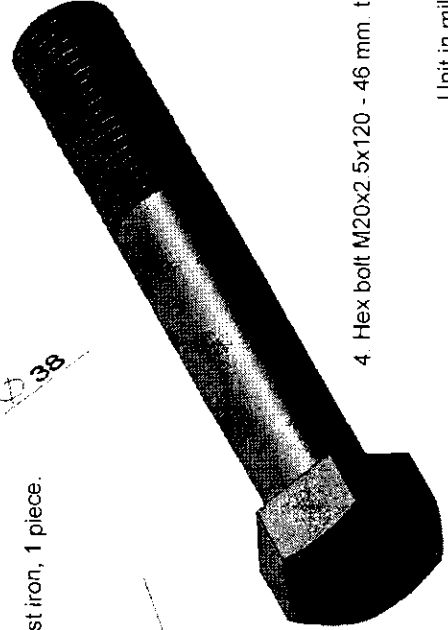
3. Bushing, Polyuretane, 2 pieces.



2. Yoke Plate, Steel AISI1020, 1 pieces.



5. Hex nut M20x2.5, Double chamfer, 1 piece.



4. Hex bolt M20x2.5x120 - 46 mm. thread length, 1 piece.

Unit in millimeter

