

มหาวิทยาลัยสงขลานครินทร์
คณะวิศวกรรมศาสตร์

การสอบปลายภาค ประจำภาคการศึกษาที่ 1

ปีการศึกษา 2556

วันจันทร์ที่ 30 กันยายน 2556

เวลา : 09.00-12.00 น.

วิชา : 237-380 Computer Applications in Materials Engineering ห้อง : COM 3

PART B

คำสั่ง

1. คะแนน 20% ของคะแนนทั้งวิชา
2. ทำทุกข้อ แล้วบันทึกลงในแผ่น CD ส่ง
3. ตั้งชื่อไฟล์ตามข้อที่ต้องการจะส่ง
4. ห้ามนำเอกสารตำราเข้าห้องสอบ

ชื่อ _____

รหัส _____

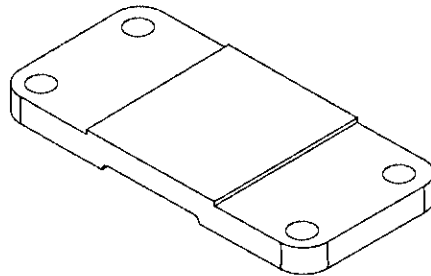
ทูลริตในการสอบโทษขั้นต่ำ คือ ปรับตกในรายวิชาที่ทูลริตและพักรการเรียน 1 ภาคการศึกษา

Good Luck!!

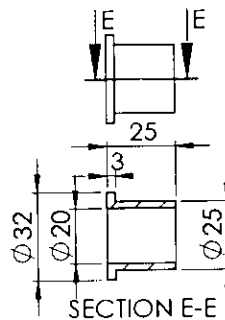
ชินนทร์ ดำรัสการ

ผู้ออกข้อสอบ

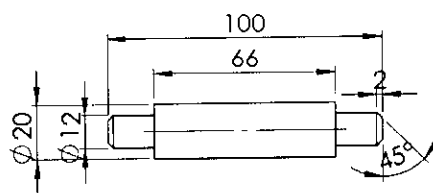
1. สร้างชิ้นส่วนต่างๆตามแบบที่แนบมากับข้อสอบโดยใช้โปรแกรม Solid work
 - 1.1 สร้างชิ้นส่วนฐาน(Base)ตามรูปด้านล่าง พร้อมเขียนแบบให้ขนาด (Drawing) โดยเลือกใช้กระดาษขนาด A4 พร้อมเขียน ชื่อ-นามสกุล ของนักศึกษาลงในแบบด้วย (10 คะแนน)



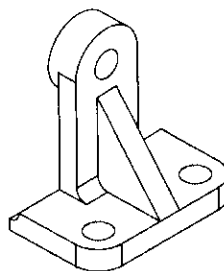
- 1.2 สร้างชิ้นส่วน Bush ตามรูปด้านล่าง (5 คะแนน)



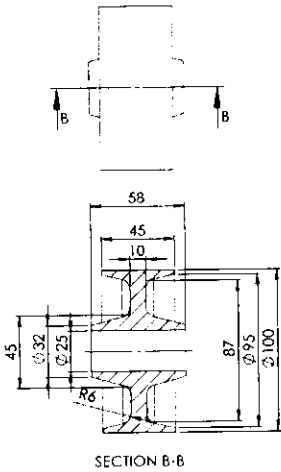
- 1.3 สร้างชิ้นส่วน Pin ตามรูปด้านล่าง (5 คะแนน)



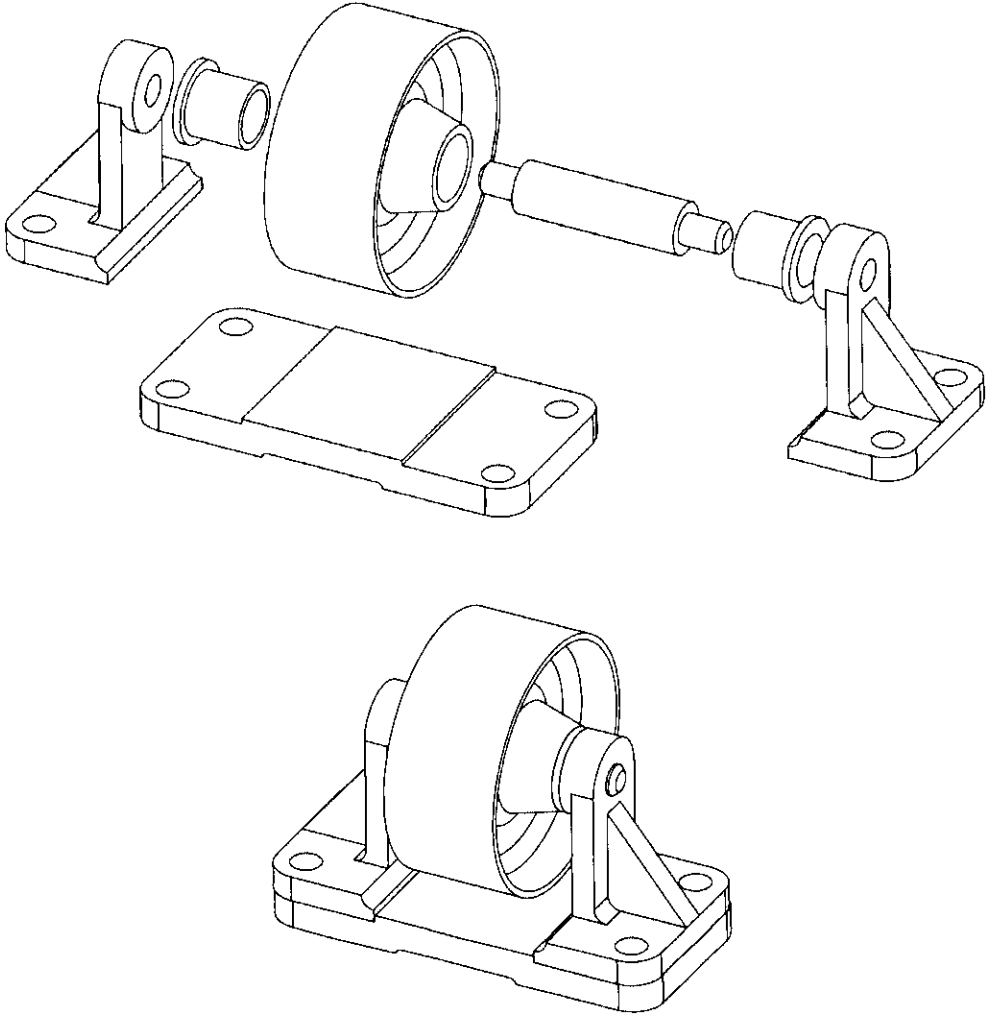
- 1.4 สร้างชิ้นส่วน Bracket ตามรูปด้านล่าง (10 คะแนน)

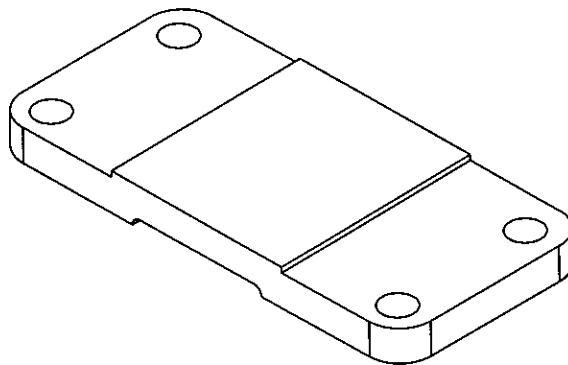
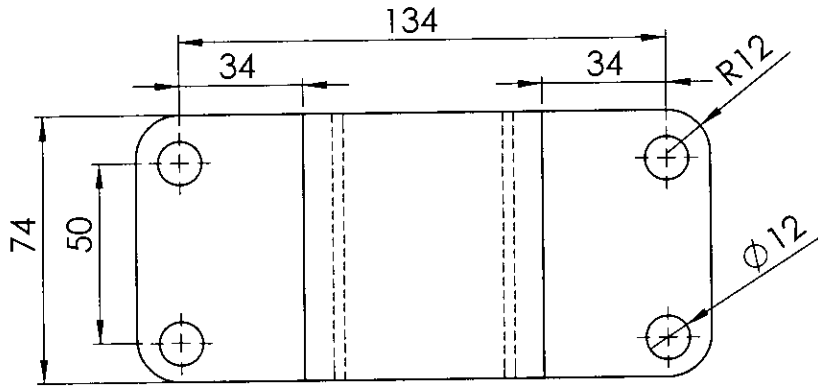
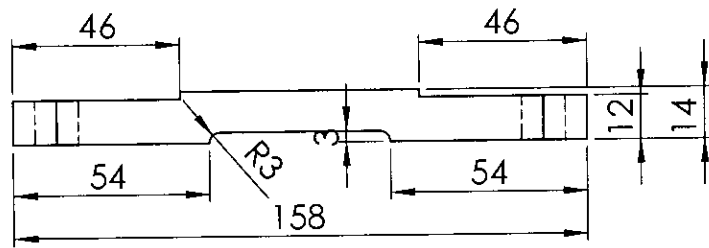



1.5 สร้างชิ้นส่วน Roller ตามรูปด้านล่าง (10 คะแนน)

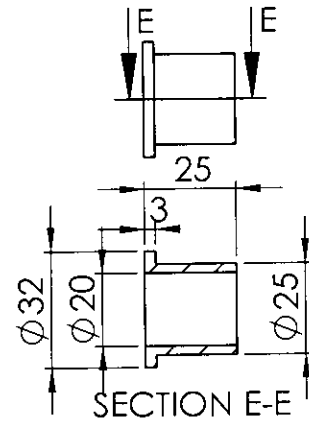
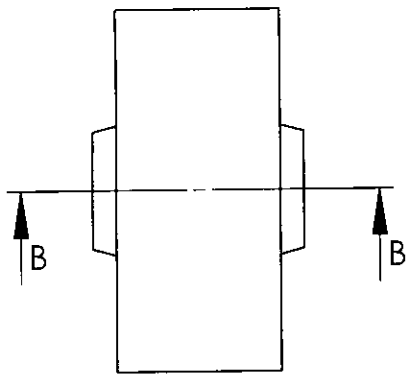


1.6 นำชิ้นส่วนที่สร้างด้านบนมาประกอบ (Assembly) ดังรูปด้านล่าง (5 คะแนน)

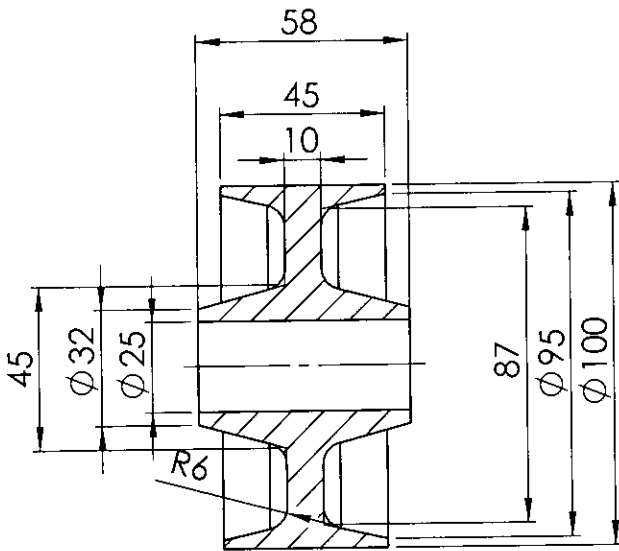




	Name	Date	Mining & Materials Engineering	
Drawn				
Designer				
Approved			Title: Base	
Materials:				
Scale: 1:1	Weight:	Size: A4	DWG No:	Sheet: 1

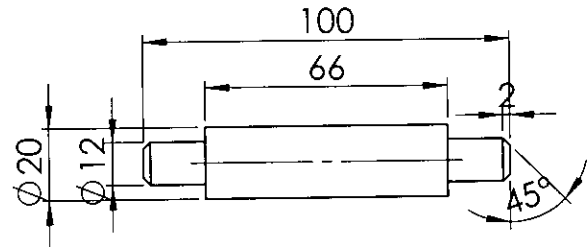


BUSH

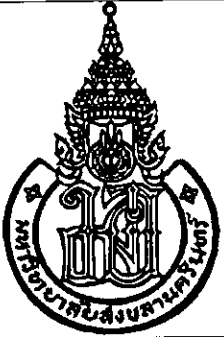


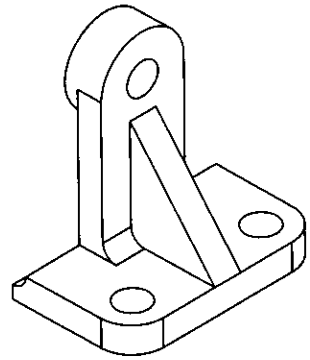
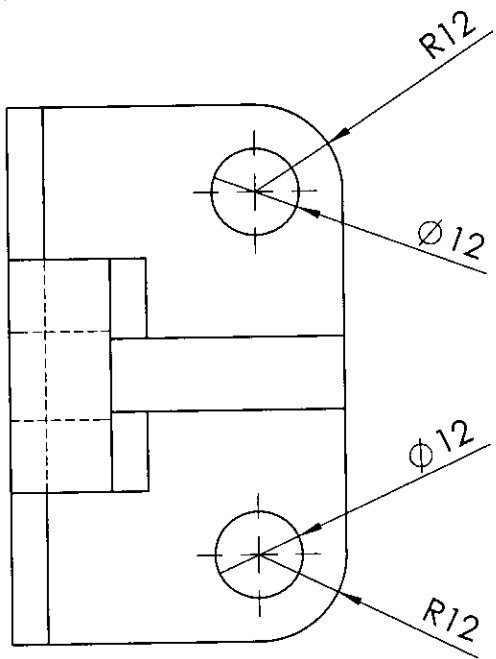
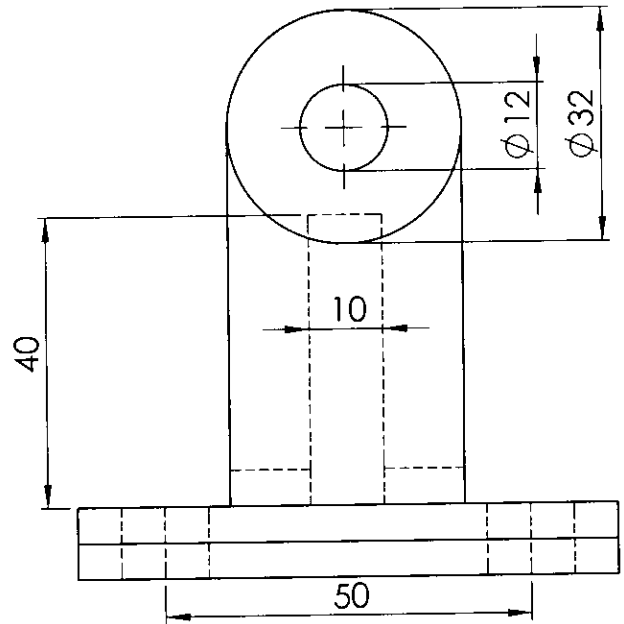
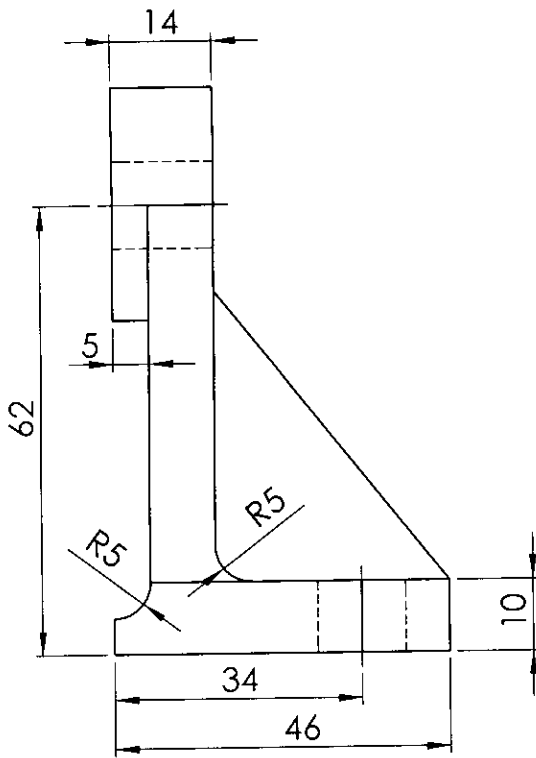
SECTION B-B

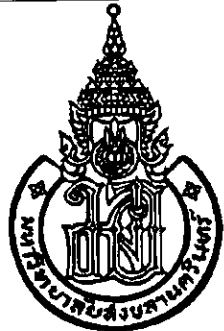
ROLLER



ROLLER

	Name	Date	Mining & Materials Engineering	
Drawn				
Designer				
Approved			Title: Roller	
Materials:				
Scale: 1:2	Weight:	Size: A4	DWG No:	Sheet: 1



	Name	Date	Mining & Materials Engineering	
Drawn				
Designer				
Approved				
Materials:			Title: Bracket	
Scale: 1:2	Weight:	Size: A4	DWG No:	Sheet: 1