



PRINCE OF SONGKLA UNIVERSITY
FACULTY OF ENGINEERING

Final Examination: Semester 1
Date: December 12, 2014
Subject: 215-212,216-212 Engineering Drawing II

Academic Year: 2014
Time: 13.30 – 16.30
Room: COM1

หมายเหตุ

1. ข้อสอบมีทั้งหมด 6 หน้ารวมปก คะแนนเต็ม 20 คะแนน
2. ให้ทำโดยใช้โปรแกรม Solidworks2012
3. ห้ามนำเอกสาร ตำราและหนังสือทุกชนิดเข้าห้องสอบ
4. ให้ระบุหมายเลขเครื่องคอมพิวเตอร์ที่สอบในใบเซ็นชื่อด้วย
5. ให้สร้าง Folder ขึ้นที่ Drive D: และตั้งชื่อด้วย รหัสนักศึกษา_ชื่อและนามสกุลตั้งตัวอย่าง และให้ save files ทั้งหมดที่ได้ทำข้อสอบไว้ใน Folder นี้เท่านั้น



6. ให้ส่ง Folder ข้อสอบผ่านระบบคอมพิวเตอร์ของคุณะให้เสร็จสิ้นก่อนหมดเวลาสอบ 10 นาที

ดร.ภาสกร เวสสะโกศล
นายเนตร จินดาเพ็ชร
ผู้ออกข้อสอบ

คำสั่ง

จากแบบของชิ้นส่วน Butterfly valve ที่ให้มา จงเขียนแบบ 2 แบบ ดังนี้

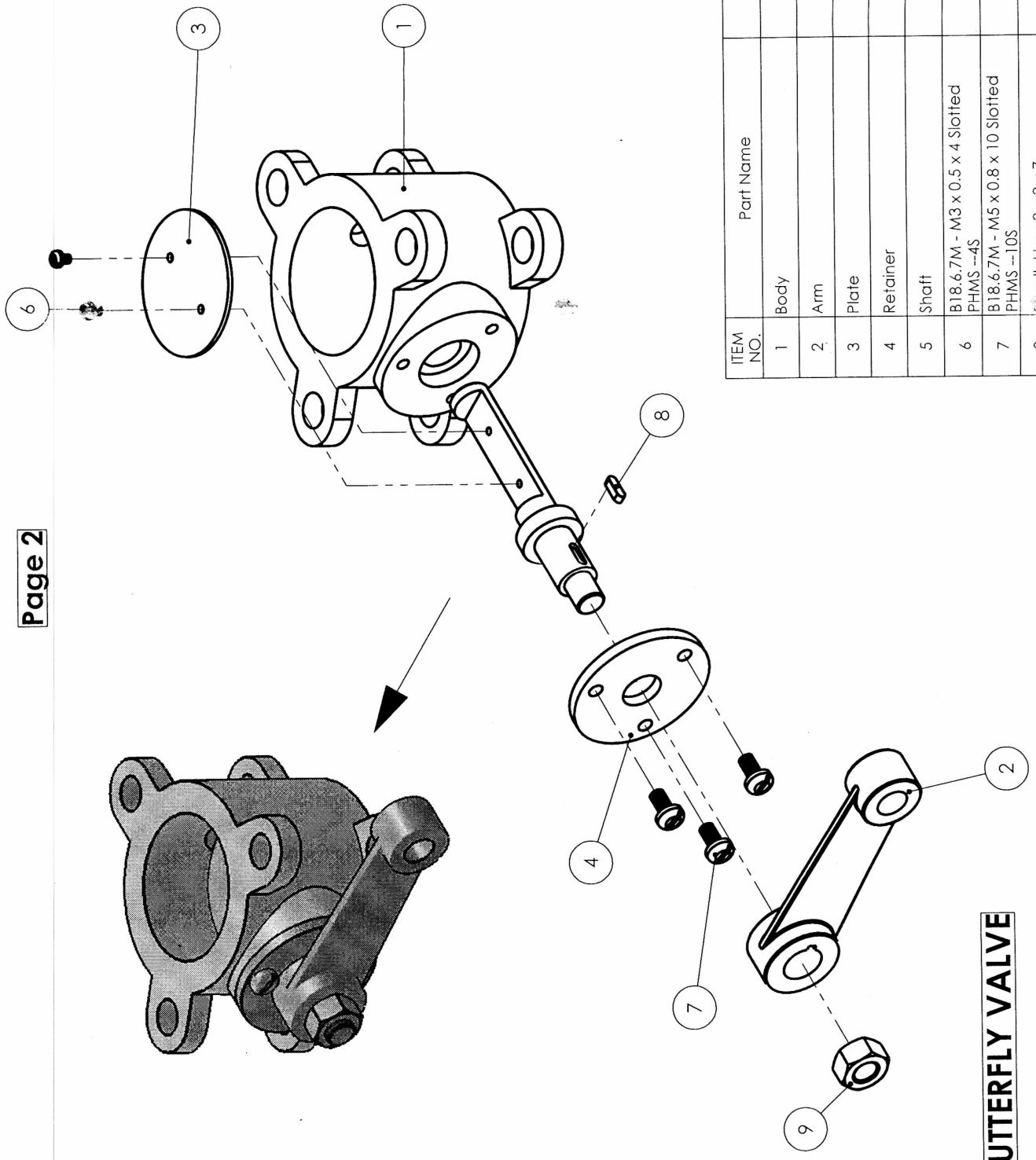
แบบที่ 1. แบบภาพประกอบดังตัวอย่างในหน้าที่ 2 ซึ่งประกอบด้วย

- ภาพประกอบ
- ตารางรายการวัสดุ
- แบบภาพแตกส่วน โดยให้แสดงหมายเลขกำกับชิ้นงาน และเส้นเชื่อมโยงชิ้นงานด้วย

แบบที่ 2. แบบภาพฉายมุมมองที่ 1 ของภาพประกอบ โดยให้ด้านที่ลูกศรชี้เป็นด้านหน้า และให้ภาพด้านหน้าเป็นภาพตัดเต็มโดยยกเว้นการตัดชิ้นส่วน shaft screw nut และให้บอกขนาดตามสมควร

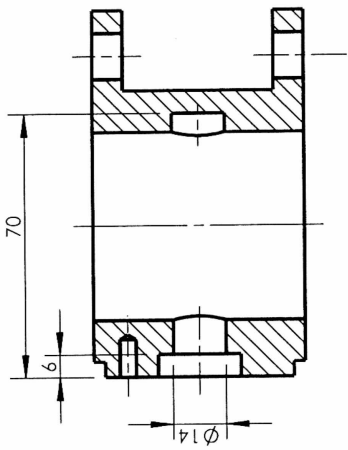
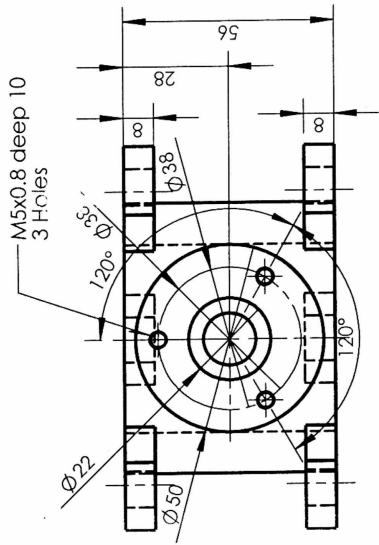
กำหนดให้ใช้กระดาษ A3 (ISO) และมาตราส่วน 1:2

ชื่อ.....รหัส.....ตอน.....

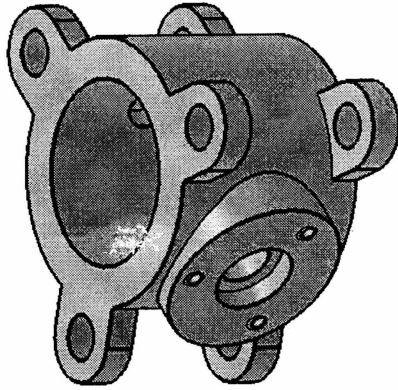
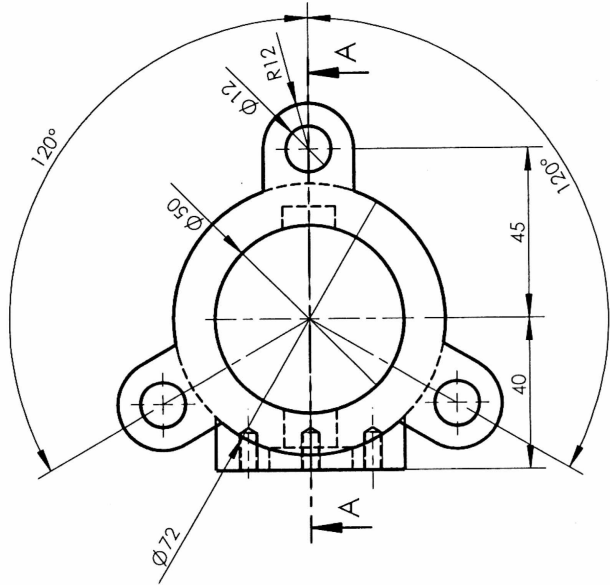


BUTTERFLY VALVE

ITEM NO.	Part Name	Material	QTY.
1	Body	1060 Alloy	1
2	Arm	Alloy Steel	1
3	Plate	Alloy Steel	1
4	Retainer	Alloy Steel	1
5	Shaft	Alloy Steel	1
6	B18.6.7M - M3 x 0.5 x 4 Slotted PHMS --4S		2
7	B18.6.7M - M5 x 0.8 x 10 Slotted PHMS --10S		3
8	Parallel key 3 x 3 x 7		1
9	B18.2.4.1M - Hex nut, Style 1, M10 x 1.5, with 1.6mm WAF --D-N		1



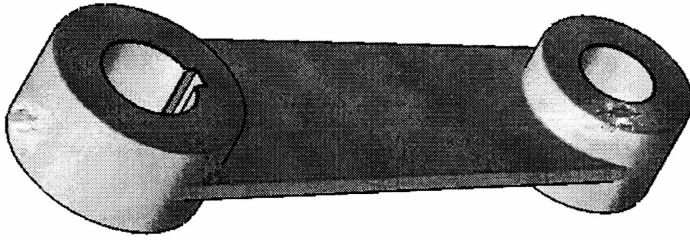
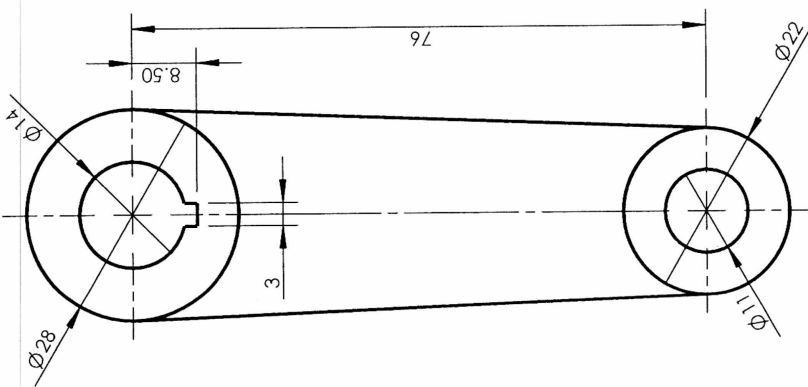
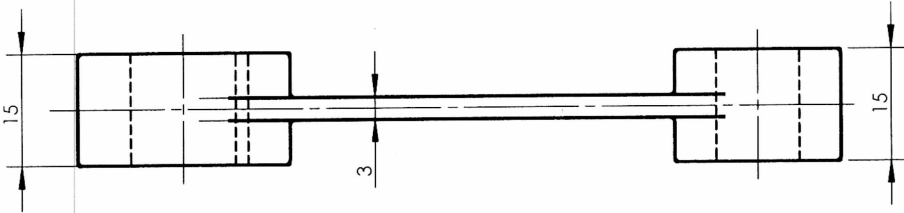
SECTION A-A



BODY

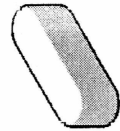
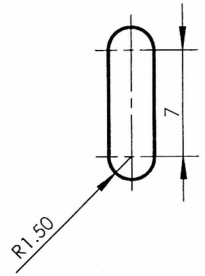
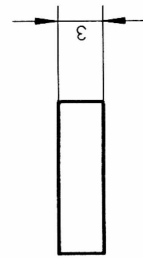
Scale 1:2

Unit : millimeter



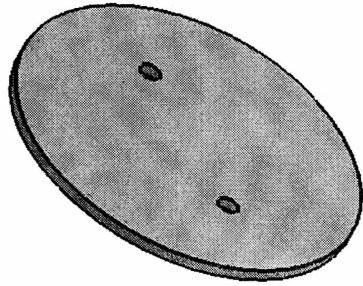
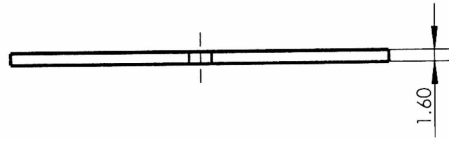
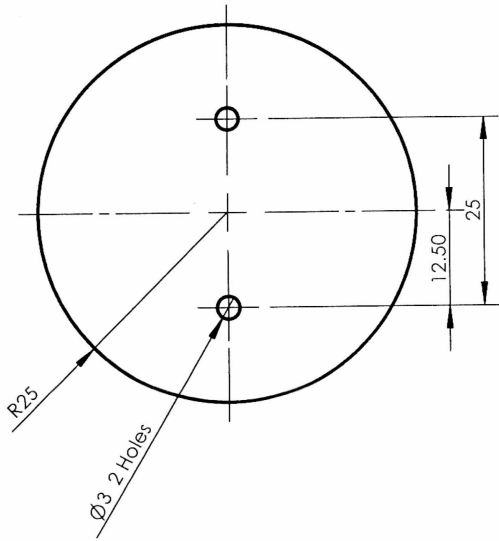
ARM

Scale 1:1

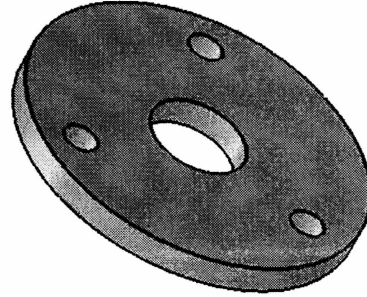
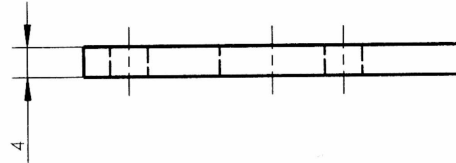
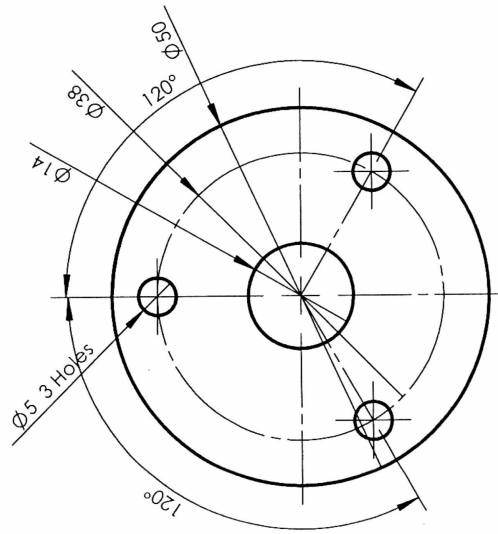


PARALLEL KEY

Scale 2:1

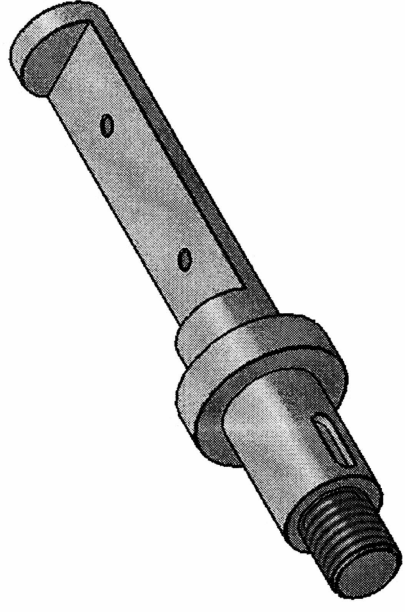
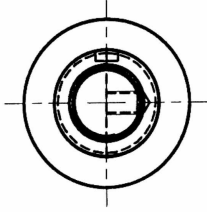
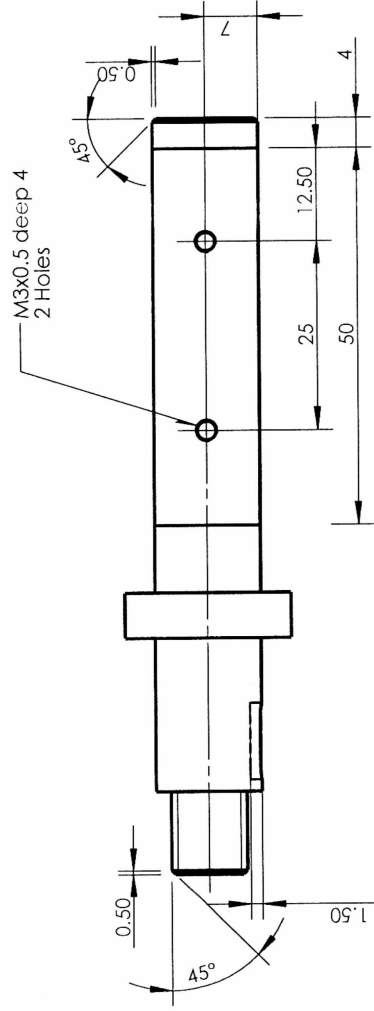
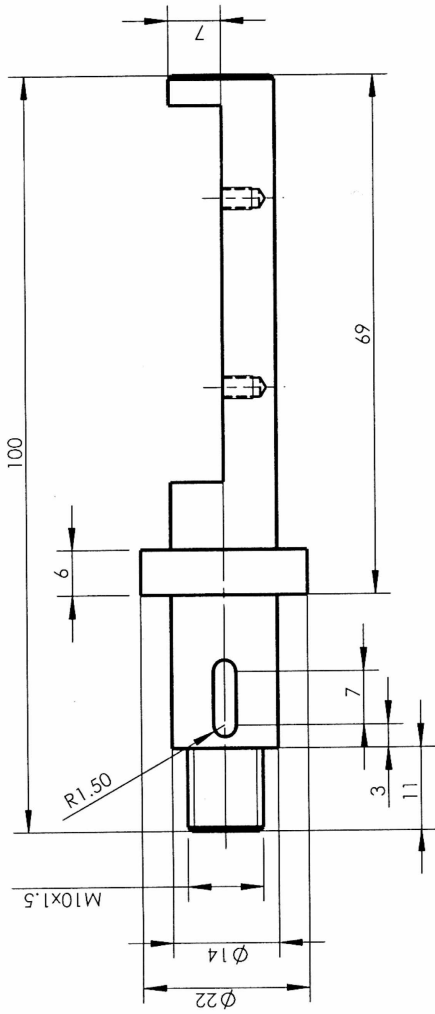


PLATE



RETAINER

Unit: millimeter
Scale 1:2



SHAFI

Scale 1:1

Unit: millimeter