



คณะวิศวกรรมศาสตร์
มหาวิทยาลัยสงขลานครินทร์

การสอบกลางภาคการศึกษาที่ 2

ปีการศึกษา 2557

วันพุธที่ 18 มีนาคม 2558

เวลา : 13.30-16.30 น.

วิชา : 235-201 Surface Mining & Mine Design

ห้องหัวหุ่น

คำสั่ง 1. อนุญาตให้นำกระดาษ A4 จำนวน 1 แผ่นที่เขียนด้วยลายมือตัวเองเข้าห้องสอบได้

2. อนุญาตให้ใช้เครื่องคิดเลขได้

3. ข้อสอบมีทั้งหมด 6 ข้อ จำนวน 9 หน้ารวมปก (คะแนนเต็ม 90 คะแนน)

ทูลงการสอบโทษขั้นต่ำปรับตกรในรายวิชาที่ทูลงการ

และพักรการเรียน 2 ภาคการศึกษา

ชื่อ..... สกุล..... รหัสนักรศึกษา.....

ข้อ	คะแนนเต็ม	ได้คะแนน
1	10	
2	15	
3	15	
4	10	
5	10	
6	30	
รวม	90	

ผศ.ดร.มณูญ มาศนิยม

ผู้ออกข้อสอบ

1. (10 คะแนน) จากข้อมูลความสมบูรณ์ของแหล่งแร่ทองแดง 0.75 % ถ้าราคาขายอยู่ที่ 1.8 USD /kg โดยมีค่าใช้จ่ายในการผลิตแร่ 8.25 USD/ton และมีค่า การเก็บแร่อยู่ที่ 91 % จงคำนวณหา

1.1 กำไรจากการผลิตแร่ทองแดง

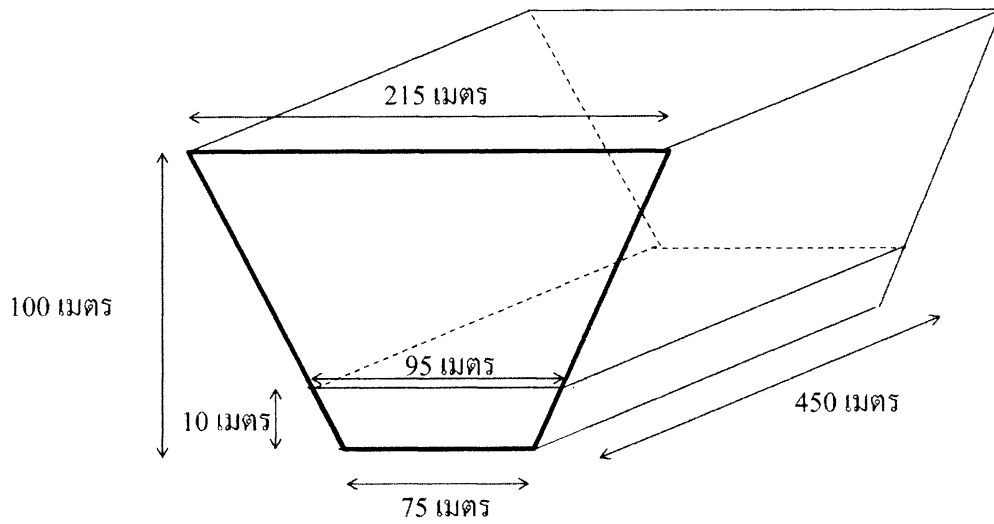
1.2 cutoff grade ของแหล่งแร่ทองแดงนี้

2. (15 คะแนน) จงหาคำนวนค่าความสมบูรณ์ของแร่แต่ละ Block จากค่าความสมบูรณ์ของแร่แต่ละรูเจาะดังแสดงในรูป โดยเลือกใช้วิธีที่เรียนมาและให้เหตุผลในการเลือกวิธีนั้น

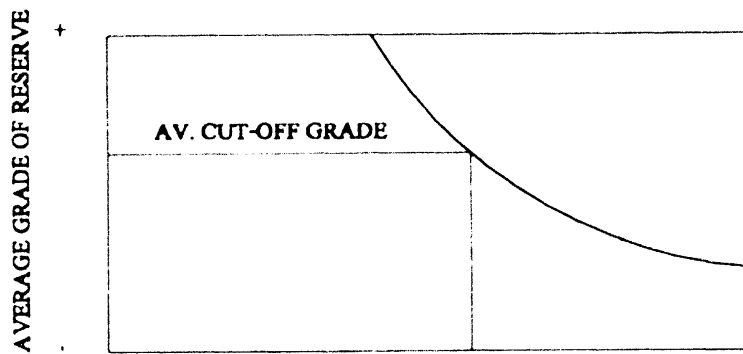
	O (1.3)					O (2.4)					O (1.7)		
		O (2.5)					O (2.9)						
													O (1.6)
											O (2.1)		
O (1.9)						O (2.3)							

รหัสนักศึกษา.....

3. (15 คะแนน) เหมืองแห่งหนึ่งมีการวางตัวของสายแร่ดังรูป โดยมีสายแร่หนา 10 เมตร จงหา Stripping Ratio ในหน่วย ลบ.ม./ตัน (ถ้า ถ.พ.แร่ = 2.7)

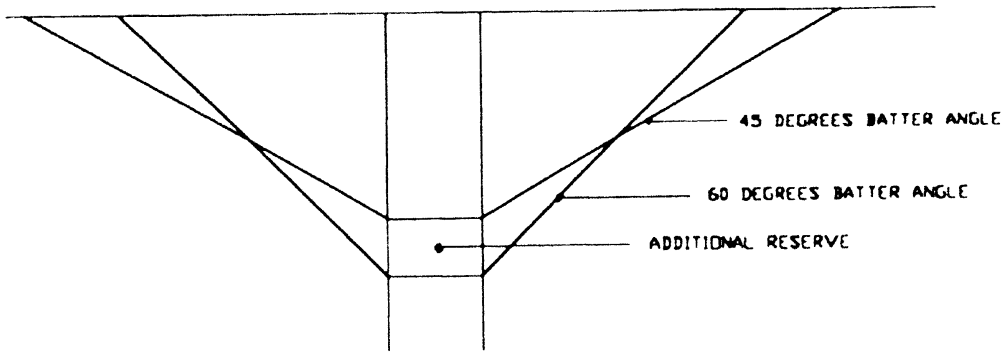


4. (10 คะแนน) จงอธิบายรูปที่กำหนดให้มีความหมายอย่างไร



- TONS RESERVE +
- LEVEL OF RECOVERY +

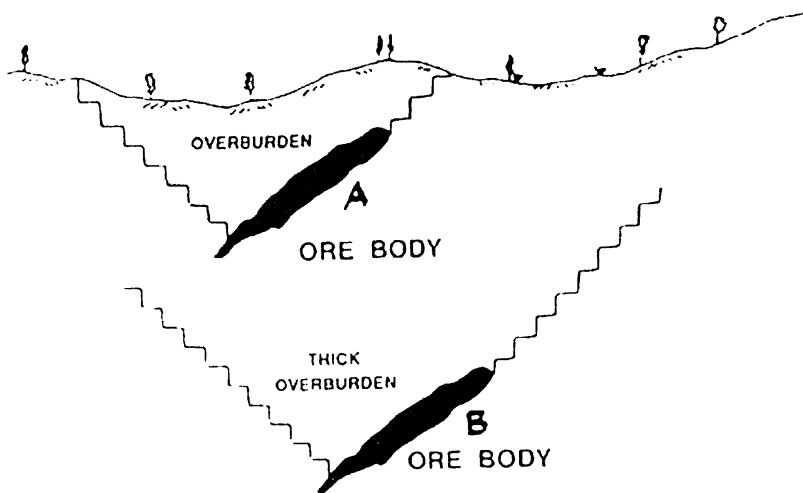
5. (10 คะแนน) จงอธิบายรูปที่กำหนดให้มีความหมายอย่างไร



6. (30 คะแนน) จงออกแบบการทำเหมืองของแหล่งแร่แห่งหนึ่ง ซึ่งสายแร่ A กว้างตามแนวราบ 8 เมตร หนา 1 เมตร ลึก 10 เมตร สายแร่ B กว้างตามแนวราบ 10 เมตร หนา 1.5 เมตร ลึก 22 เมตร วางตัวเอียง 45 องศา สายแร่นี้มี ถ.พ. 2.8 และมีโลหะแร่อยู่ 12 % ในการทำเหมืองผิวดิน หน้าดิน จะต้องเปิดออกทำมุม 45 องศา มูลค่าโลหะของแร่ 12,000 บาท/ตัน โดยมีรายละเอียดค่าใช้จ่าย ดังนี้

- 1) ค่าใช้จ่ายในการขุดหน้าดิน = 400 บาทต่อลบ.ม.
- 2) ค่าใช้จ่ายในการขุดแร่ = 600 บาทต่อลบ.ม.
- 3) ถ้าทำเหมืองใต้ดิน ค่าใช้จ่ายในการทำเหมืองใต้ดินประมาณได้ = 1,600 บาทต่อลบ.ม.
- 4) ค่าใช้จ่ายในการแยกแร่ = 1,400 บาทต่อตัน ของแร่ที่แยกได้
- 5) ค่าบริหารงาน กำไร ฯลฯ = 3,000 บาทต่อตัน

จงคำนวณ ขนาดรูเจาะ, ขนาด Bench & Berm, ระยะลึกสุดที่ทำเหมืองได้, pit limit, เครื่องจักรที่ใช้ ในการทำเหมือง, ค่า BESR และ EBESR



รหัสนักศึกษา.....