

มหาวิทยาลัยสงขลานครินทร์
คณะวิศวกรรมศาสตร์

การสอบกลางภาค ประจำปีการศึกษาที่ 1

ประจำปีการศึกษา 2559

วันที่ 12 ตุลาคม 2559

เวลา 9.00 - 12.00 น.

วิชา 215-111, 216-111 Engineering Drawing 1

ห้อง A 401, R 200, R 201,
S 201, S 203

คำสั่ง

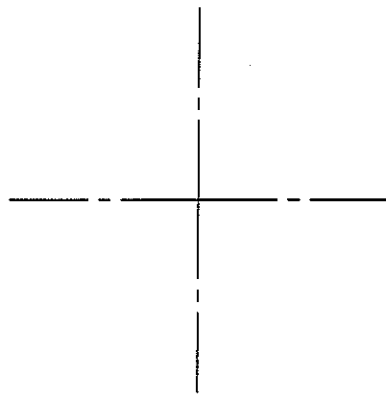
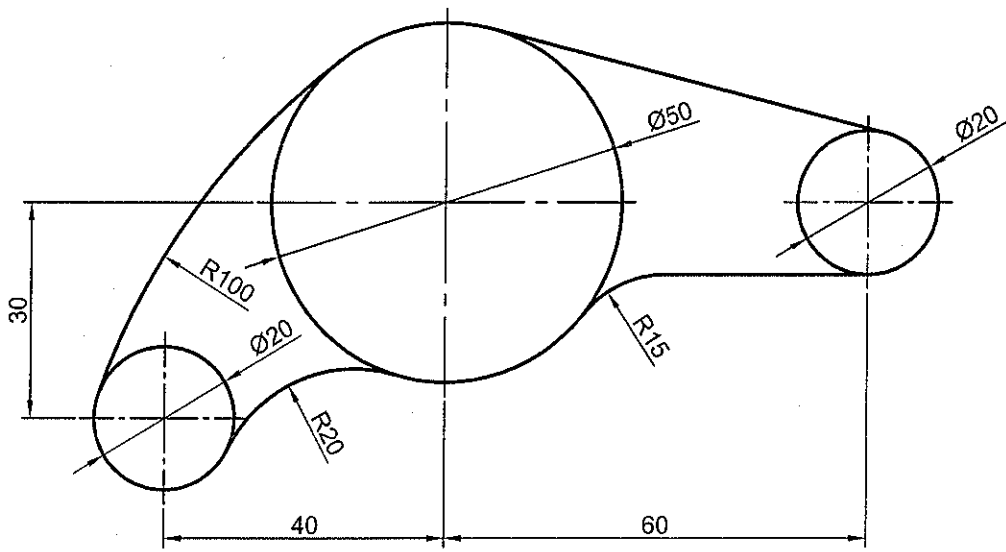
1. ข้อสอบมีทั้งหมด 5 ข้อ 6 หน้ารวมปก ให้ทำทุกข้อ
2. ให้เขียนชื่อ นามสกุล และรหัสนักศึกษาในข้อสอบทุกแผ่น
3. ไม่อนุญาตให้นำเอกสารใดๆ เข้าห้องสอบ
4. ห้ามหยิบยืมเครื่องมือใดๆ และอุปกรณ์เขียนแบบซึ่งกันและกัน
หากมีความจำเป็น ให้ยกมือขออนุญาตจากกรรมการผู้คุมสอบก่อน

ข้อที่	คะแนนเต็ม	คะแนนที่ได้
1	10	
2	10	
3	8	
4	10	
5	12	
รวม	50 คะแนน	

- อ. ฐานันดรศักดิ์ เทพญา
อ. ชีระยุทธ หลีวิจิตร
อ. สมชาย แซ่อึ้ง
อ. กฤษ สมนึก
อ. ชินดิษฐ์ สองนาม
อ. บุญสม จันทร์ทอง

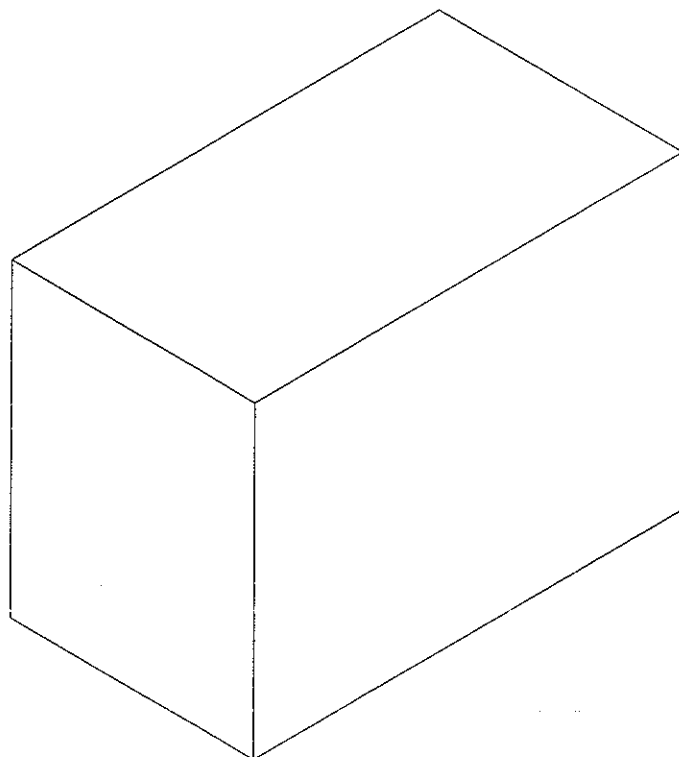
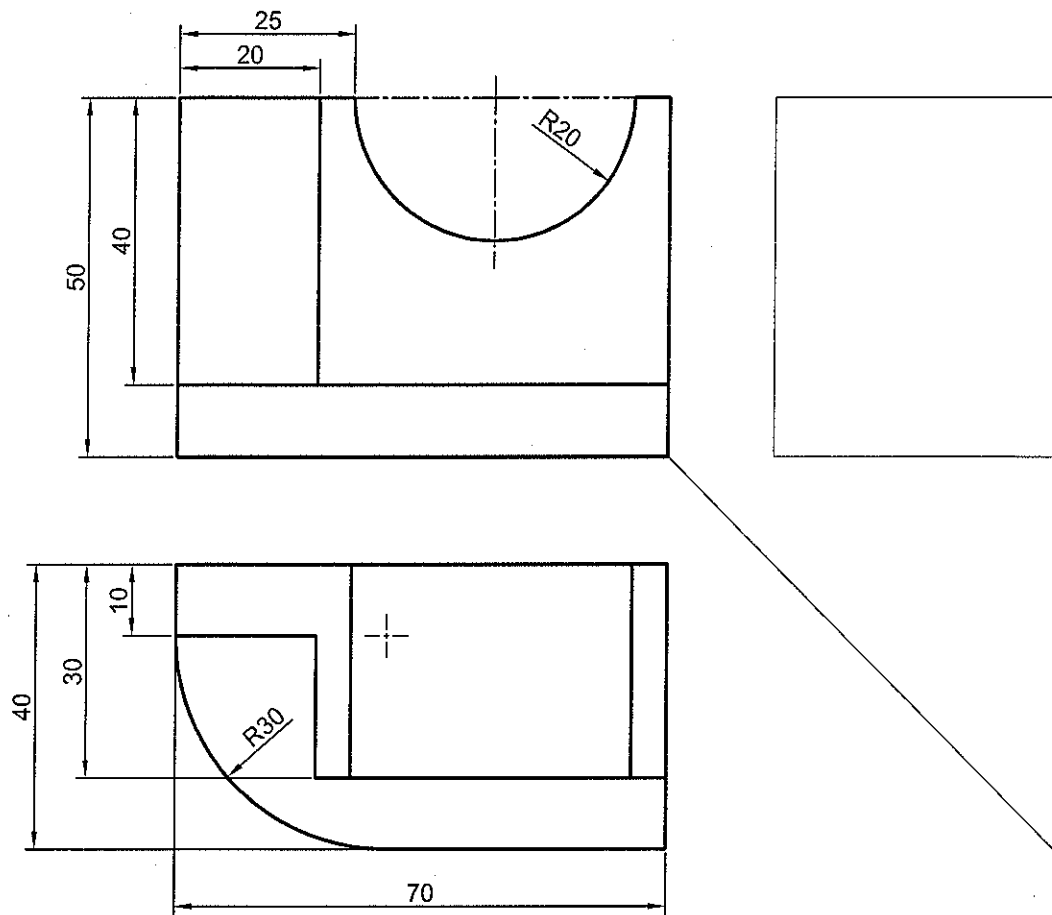
ผู้ออกข้อสอบ

ข้อ 1 จากภาพเส้นโค้งสัมผัสที่ใหม่มา จงเขียนภาพใหม่พร้อมทั้งแสดงวิธีการหาจุดสัมผัสมาให้ดูด้วย (ไม่ต้องบอกขนาด) (10 คะแนน)

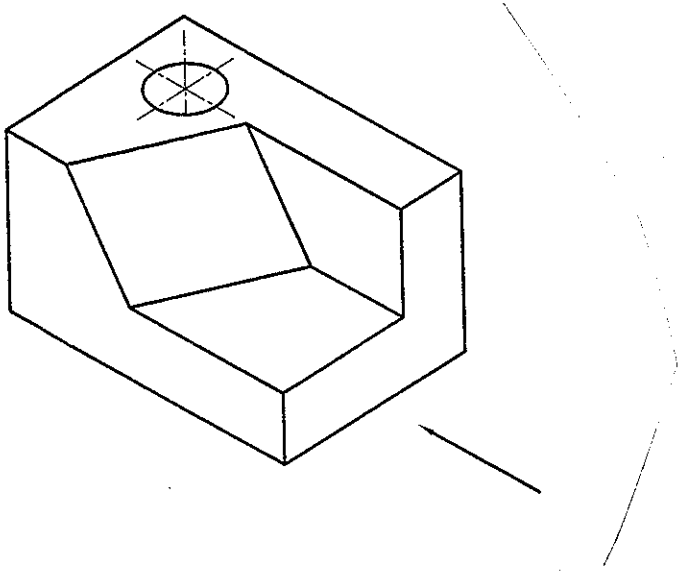


ชื่อ-สกุล.....รหัส.....ตอน.....

2. จากภาพฉายด้านบนและด้านหน้า จงเขียนภาพสามมิติแบบภาพ Isometric มาตรฐาน ส่วน 1:1 พร้อมทั้งกำหนดขนาดให้เรียบร้อย และเขียนภาพฉายด้านข้าง



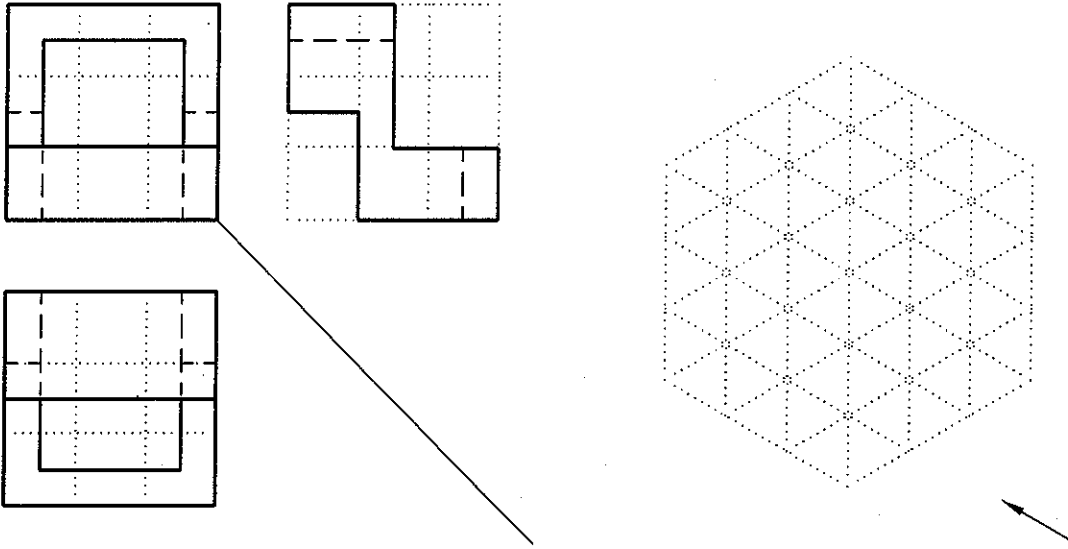
3. จากภาพ Isometric ที่ให้มา จงเขียนภาพฉาย Orthographic แบบมุมที่ 3 (เขียนทั้ง 4 ด้าน ได้แก่ ด้านหน้า ด้านข้างซ้าย ด้านข้างขวา ด้านบน) พร้อมทั้งระบุให้ชัดเจนด้วยว่าภาพใดคือด้านหน้า ด้านข้างซ้าย ด้านข้างขวา ด้านบน โดยกำหนดให้ทิศตามลูกศรคือด้านหน้า ขนาดต่างๆ ให้วัดจากรูปโดยตรง รูที่เจาะทะลุตลอดชิ้นงาน พร้อมทั้งเขียนสัญลักษณ์ทางเขียนแบบของภาพฉายแบบมุมที่ 1 และมุมที่ 3 มาด้วย



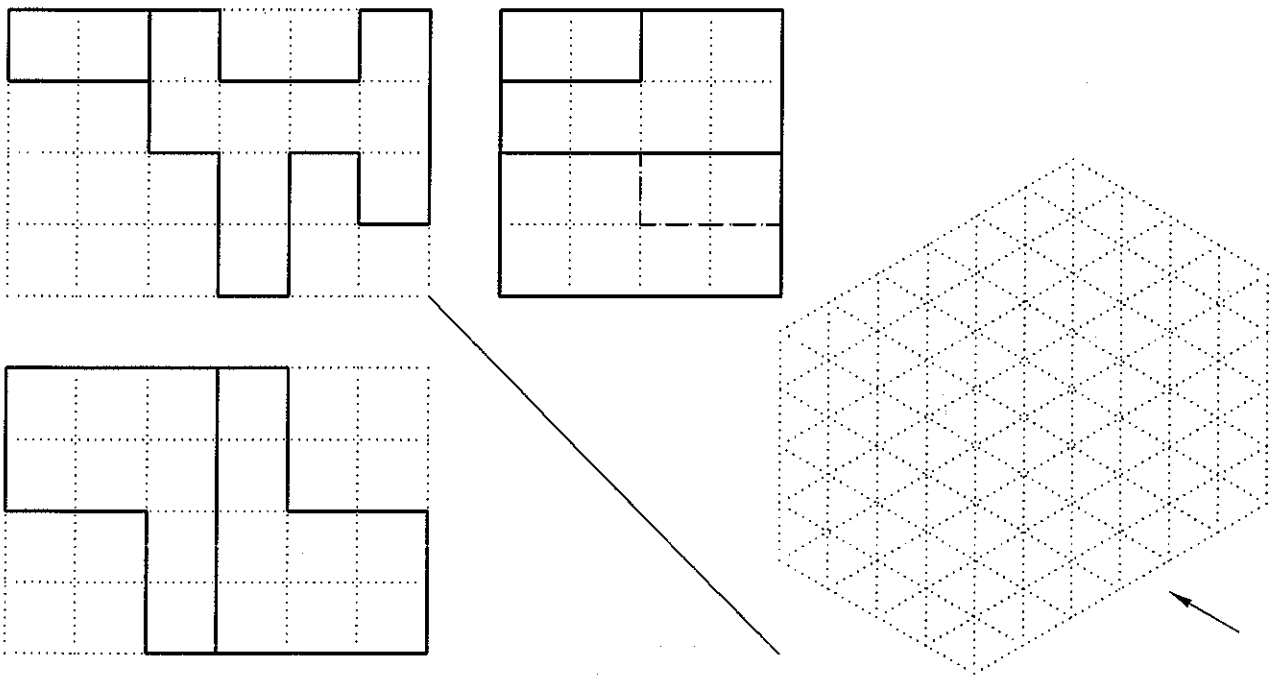
ชื่อ รหัส ตอน

4. การเขียนภาพฉาย การเขียนและการสกัดภาพไอโซเมตริก (10 คะแนน)

4.1 จากภาพฉายที่ให้มาทั้งสามด้าน จงเขียนภาพไอโซเมตริก (4 คะแนน)



4.2 จงเขียนภาพฉายทั้งสามด้านให้ครบถ้วนสมบูรณ์ และสกัดภาพไอโซเมตริก (6 คะแนน)



ชื่อ.....สกุล.....รหัส.....

ข้อที่ 5 จงเขียนภาพฉายด้านข้างให้สมบูรณ์ และสเก็ตภาพ Isometric ลงในกรอบที่ให้มี กำหนดให้ทิศทางหัวลูกศรเป็นด้านหน้า (12 คะแนน)

